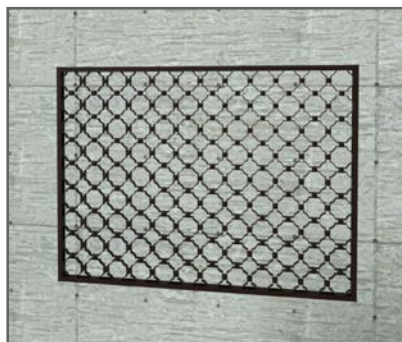


COLOR VARIATION

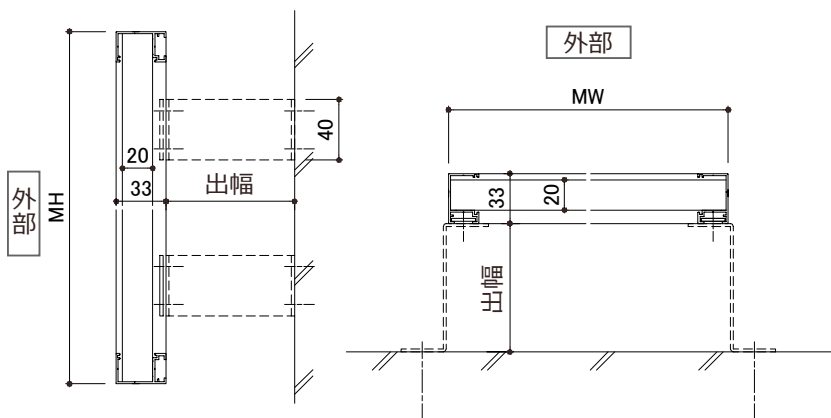
※赤面色は特色扱いとなります



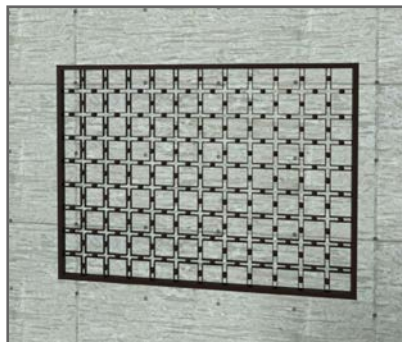
フローティス
セレッソ (I型) 【TK-FR-1】



壁付 DETAIL

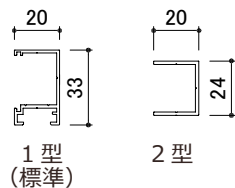


カメラア (II型) 【TK-FR-2】

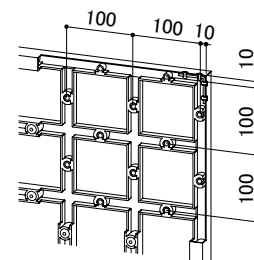


部材バリエーション

■ 枠材

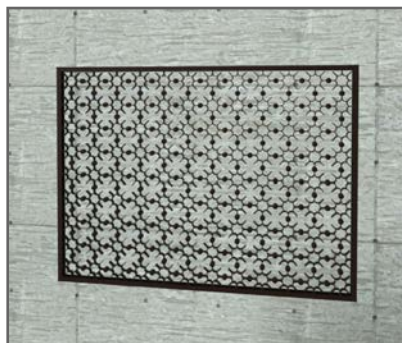


■ 飾りピッチ

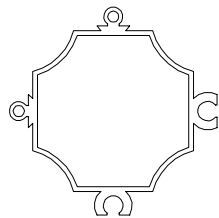


・製品寸法 = 100 mm X 飾り数 + 20 mm
 ※飾りピッチ 100 mm (変更は出来ません)
 ※製品寸法は、飾りを枠材に固定する為に + 20 mm必要となります。
 ※製品の特性上、飾り接合部のクリアランスにより、製品の寸法が数ミリ大きくなります。

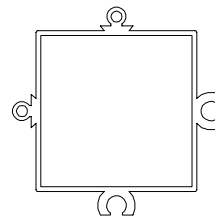
プラム (III型) 【TK-FR-3】



■ 飾り材

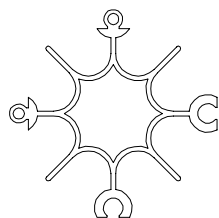
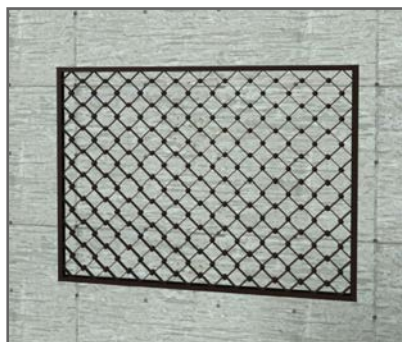


セレッソ (I型)

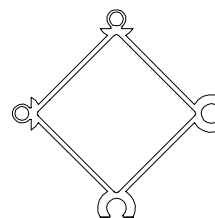


カメラア (II型)

ヴィオラ (IV型) 【TK-FR-4】



プラム (III型)

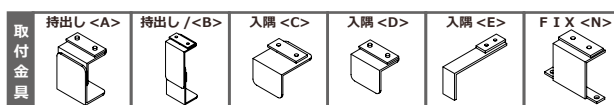


ヴィオラ (IV型)

アルミ押し型材を 20 mm中にカットし、カット面を表にしてつないだ意匠性に優れた製品です。
 飾りを自由に組み合わせできるのでオリジナリティのある格子が作れます。

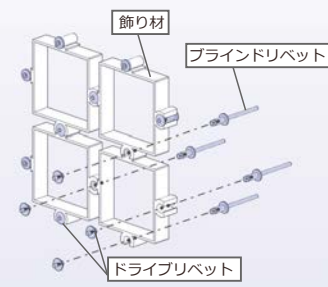
対応色

アクリル焼付塗装仕上げとなります。
 アクリル焼付塗装のため、色目は電解着色とは異なります。
 ※日塗工色番での指定も可能です。




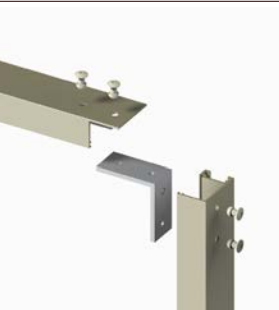
※巻末のブラケット一覧をご参照ください

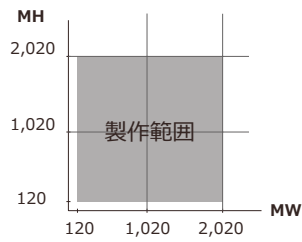
■ 特 長



飾り材
ブラインドリベット
ドライブリベット







MH
2,020
1,020
120
製作範囲
120 1,020 2,020 MW

- ・飾り材は、リベットで両面より締結しています。6mmのリベットを使用しており、強固に締結されています。
- ・アルミ押し型材を、20mm幅でカットしたものを組み合わせることで、型材断面形状を、意匠としています。
- ・フレームの接合は、金属製部品を使用しており、耐久性に優れます。
- ・ブラケット数（基本：4個付）
MW=2,001mm以上：+2個
MH=1,301mm以上：+2個

■ 施 工 例



【ブラム】
戸建住宅取付。
意匠性の高い面格子として使用。



【ヴィオラ】
戸建住宅取付。
門扉+フェンスとして使用。



【カメラリア】
店舗内に取付。
柱装飾として使用。



【ヴィオラ】
集合住宅取付。
侵入防止フェンスとして使用。



【ブラム】
飲食店取付。
外壁装飾として使用。



【ブラム】
飲食店取付。
外壁装飾として使用。



【カメラリア】
店舗内に取付。
間接照明カバーとして使用。



【セレッソ】
商業施設取付。
外壁装飾として使用。

■ 飾り組み合わせ例

【ブラム+ヴィオラ】
上下交互
【ブラム+ヴィオラ】
横に交互
【セレッソ+ブラム】
【カメラリア+ブラム】
【カメラリア+ヴィオラ】
【セレッソ+カメラリア】

