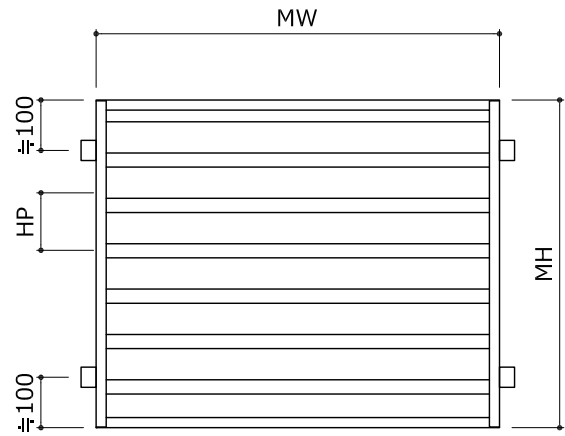
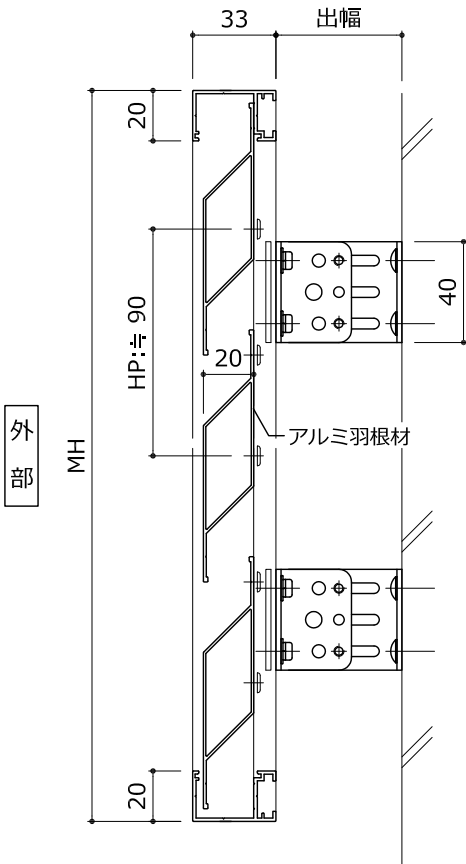


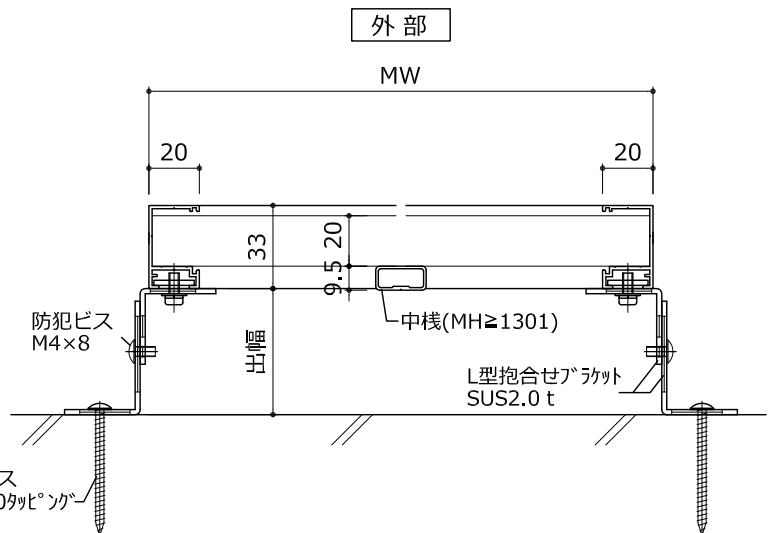
■ アルミルーバー 基本図

S / 1 : 3

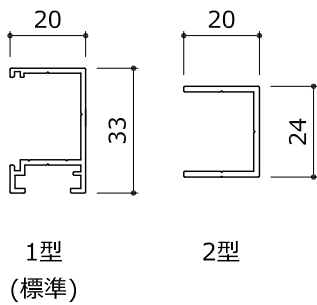
□ 持出し納まり



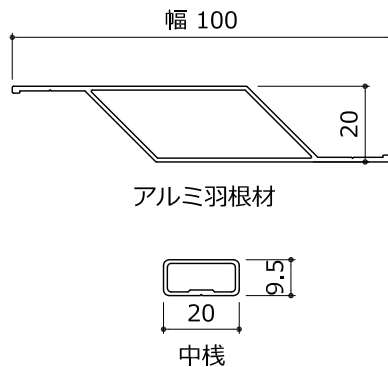
姿図 S / 1 : 15



□ 枠材バリエーション



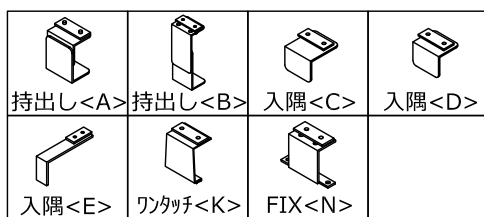
□ 格子材バリエーション



□ 標準ルーバーピッチ

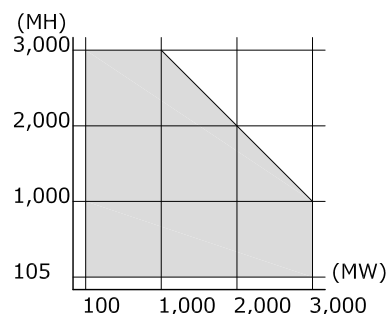


□ 取付金具



※ブラケット部品図・納まり図を参照ください。

□ 製作範囲



ブラケット数 (基本4個付)
MW 2,001mm以上 : +2個
MH 1,301mm以上 : +2個

下記MH寸法は製作出来ません。

- 105mm以下 497~528mm
- 117~188mm 592~613mm
- 212~273mm 687~698mm
- 307~358mm 782~783mm
- 402~443mm