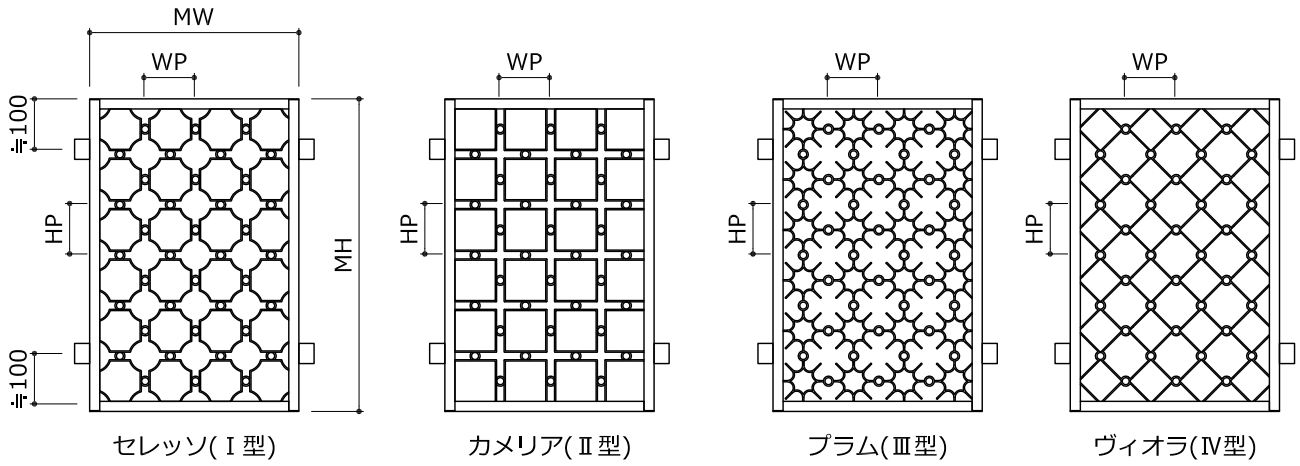
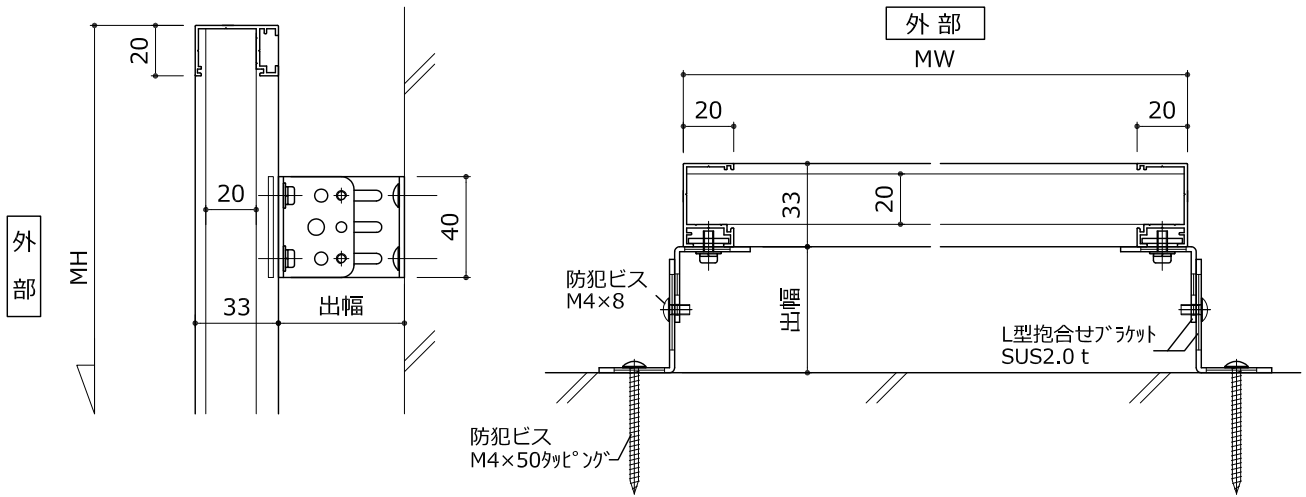


■ フローティス 基本図 S/1:3

□ 持出し納まり

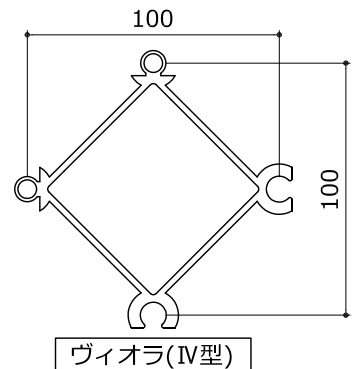
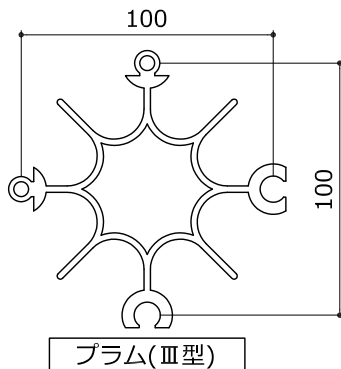
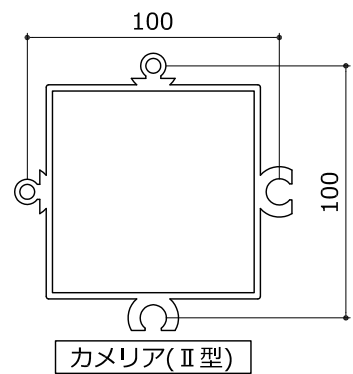
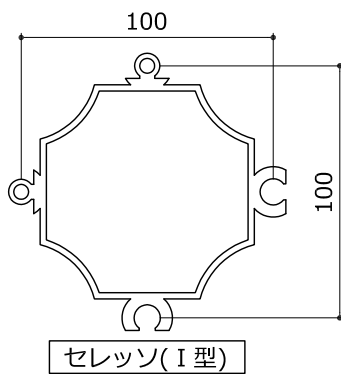
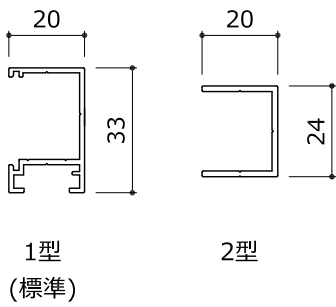


姿図 S/1:15



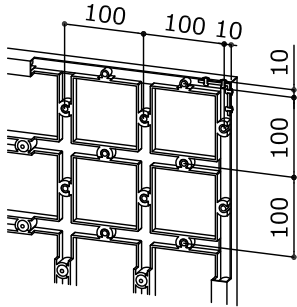
□ 枠材バリエーション

□ 飾り材バリエーション



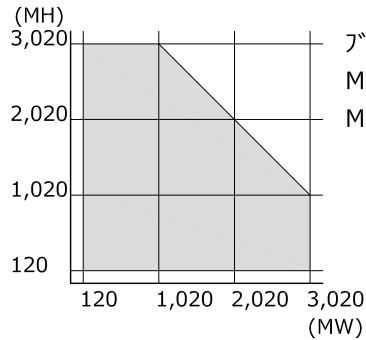
## ■ フローティス 仕様

### □ 飾りピッチ



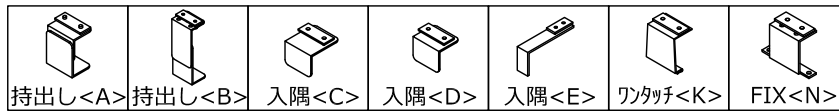
- ・製品寸法 = 100mm×飾り数+20mm
- ・飾りピッチ = 100mm(変更は出来ません)
- ・製品寸法は、飾りを枠材に固定する為に+20mm必要です。
- ・製品の特性上、飾り接合部のクリアランスにより、製品寸法が数ミリ大きくなります。

### □ 製作範囲



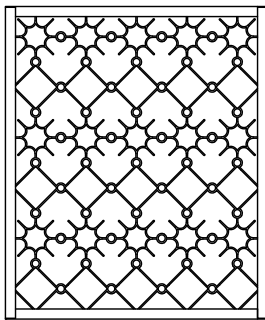
ブラケット数 (基本4個付)  
 MW 2,001mm以上 : +2個  
 MH 1,301mm以上 : +2個

### □ 取付金具

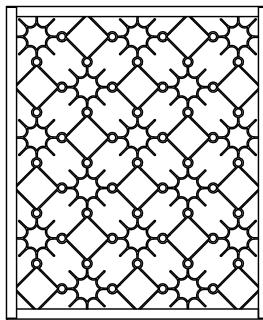


※ブラケット部品図・納まり図を参照ください。

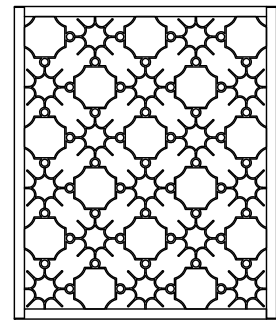
### □ 飾り組み合わせ例



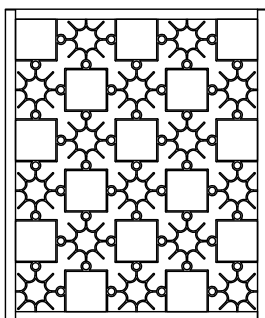
プラム+ヴィオラ  
上下交互



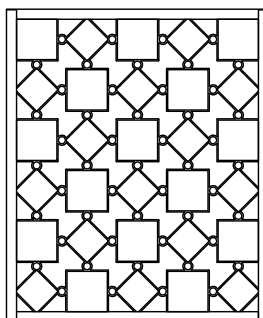
プラム+ヴィオラ  
横に交互



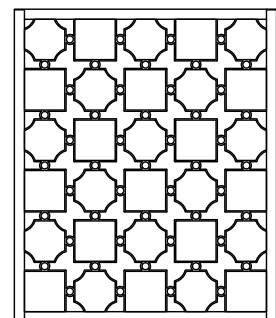
セレッソ+プラム  
横に交互



カメラ+プラム  
上下交互



カメラ+ヴィオラ  
上下交互



セレッソ+カメラ  
上下交互