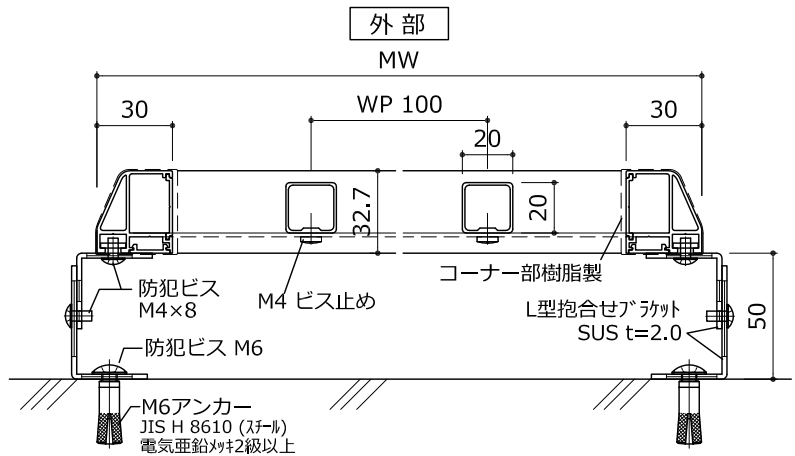
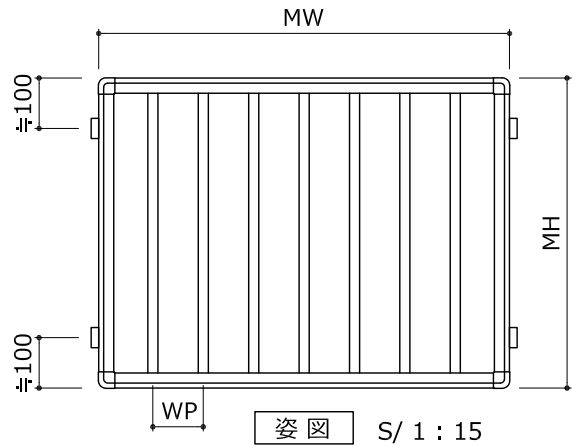
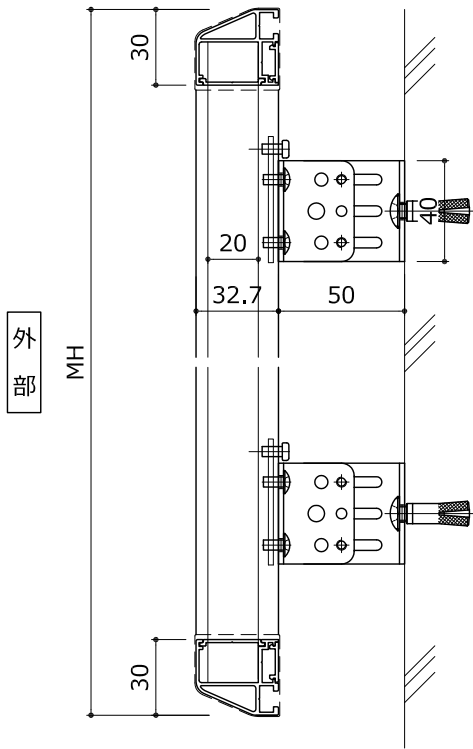
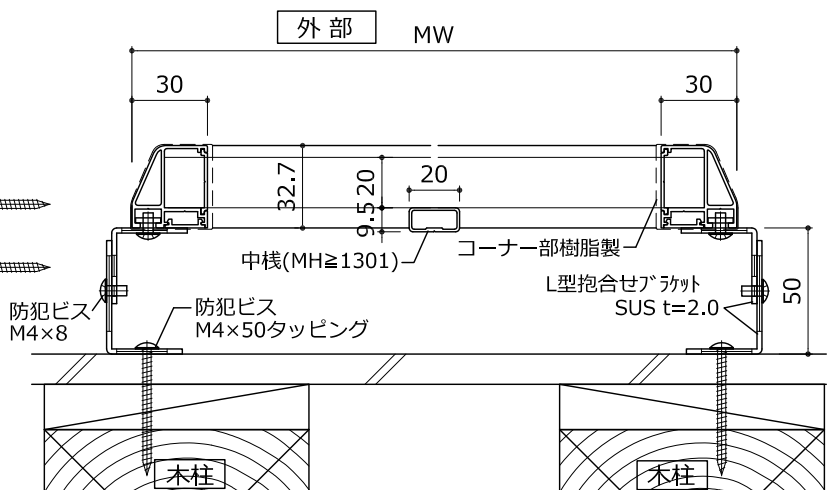
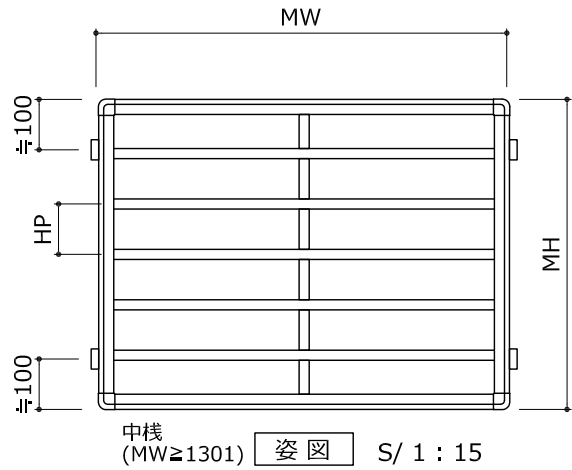
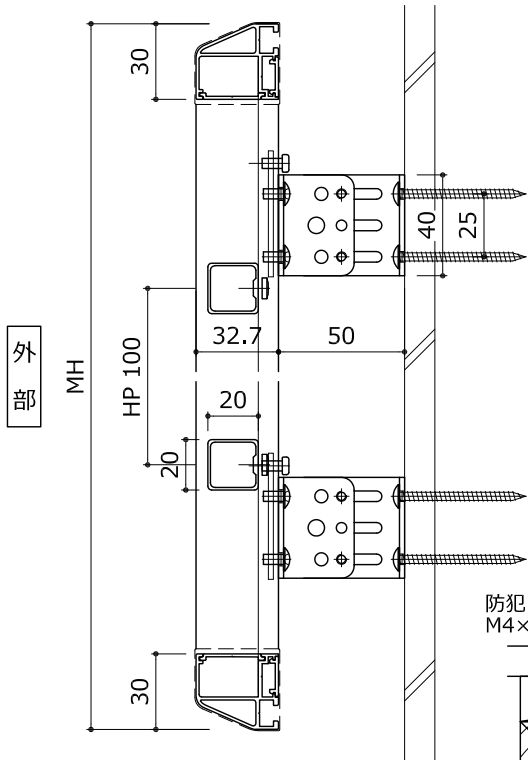


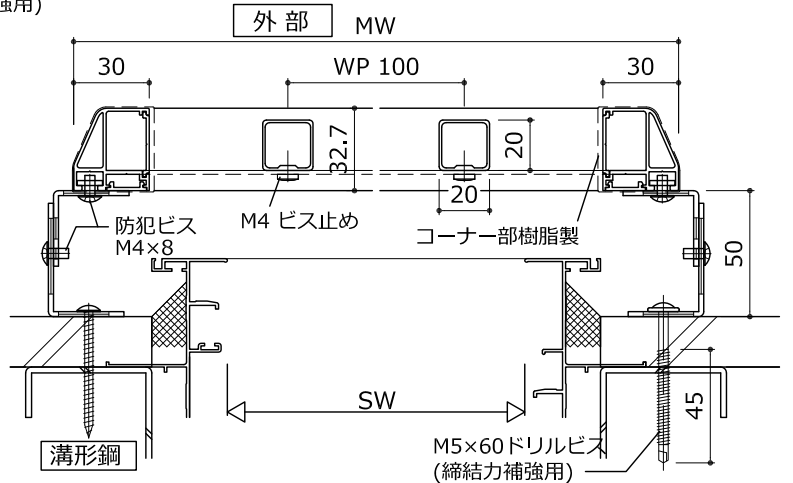
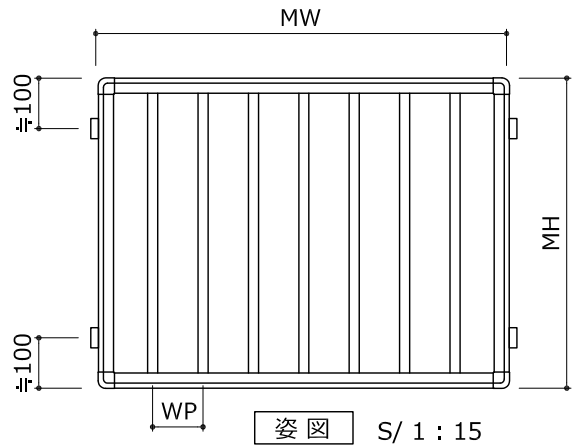
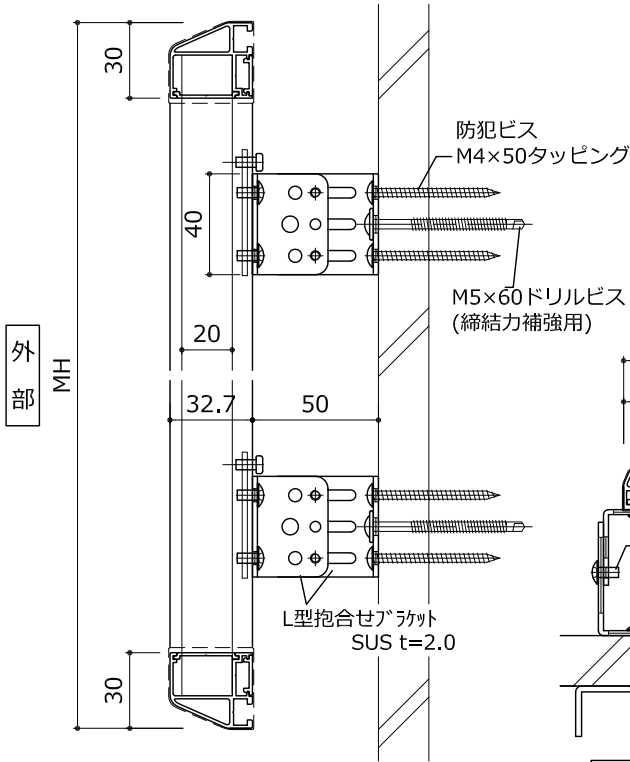
□ TN-BT型 縦格子
持出し納まり - RC躯体



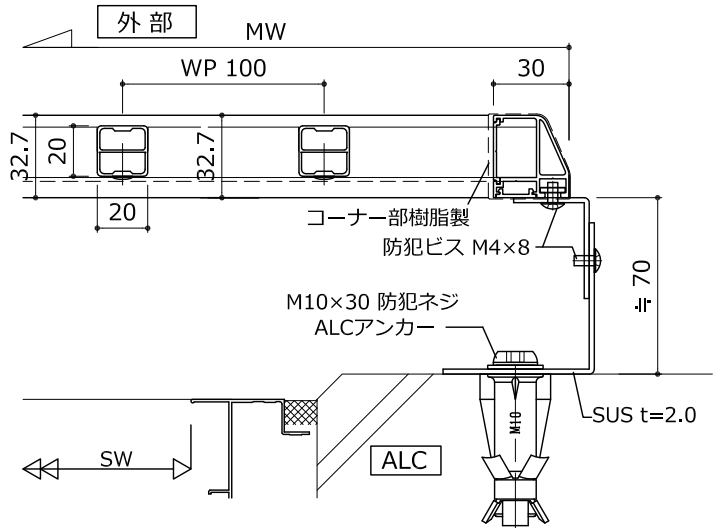
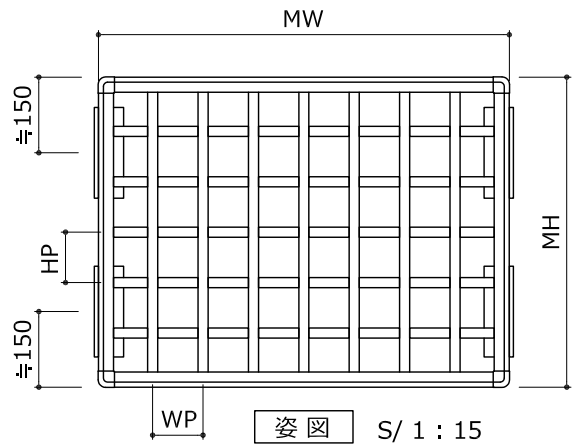
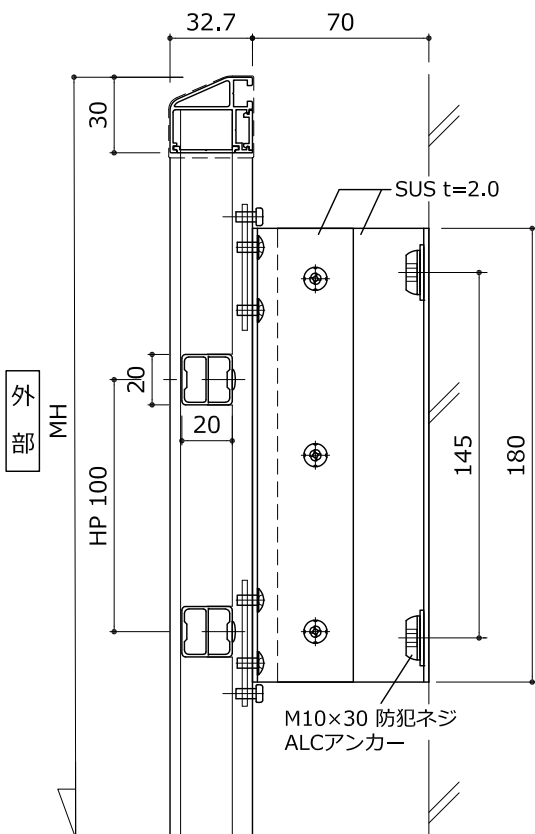
□ TN-BY型 横格子
持出し納まり - 木造躯体



□ TN-BT型 縦格子
持出し納まり - 鉄骨躯体

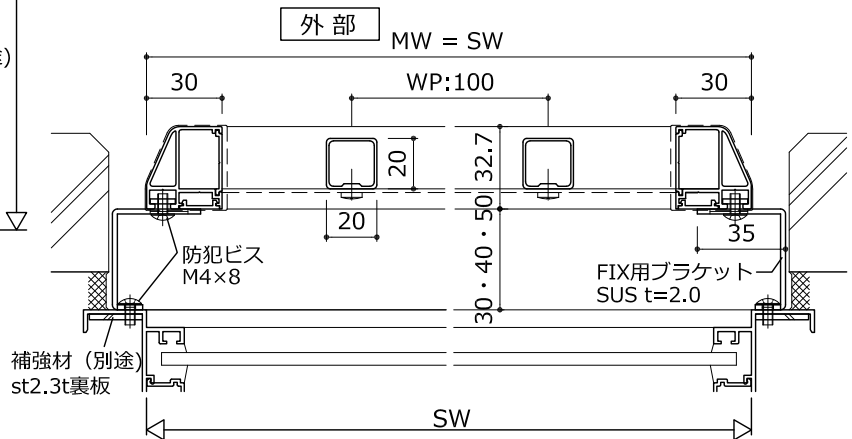
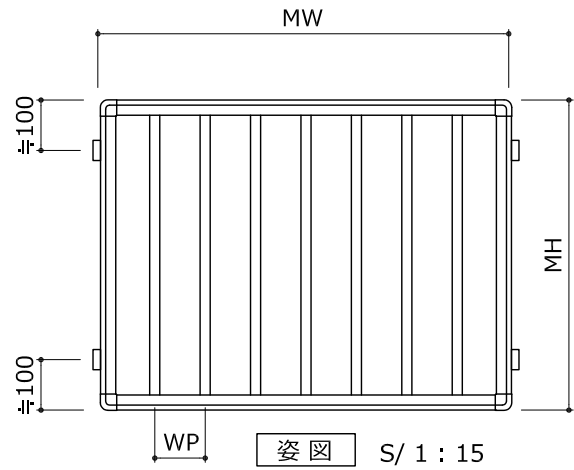
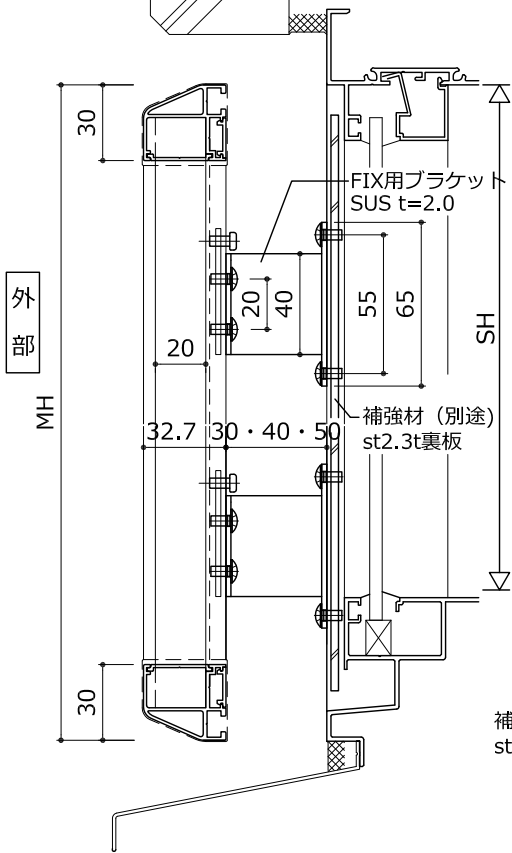


□ TN-BK型 組子格子
持出し納まり - ALC躯体

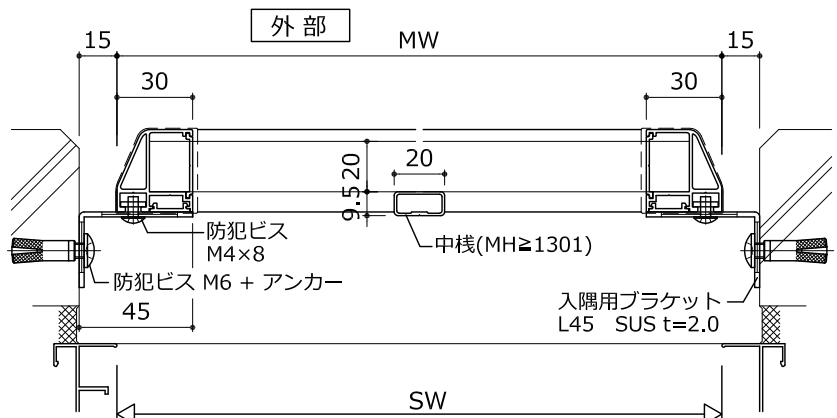
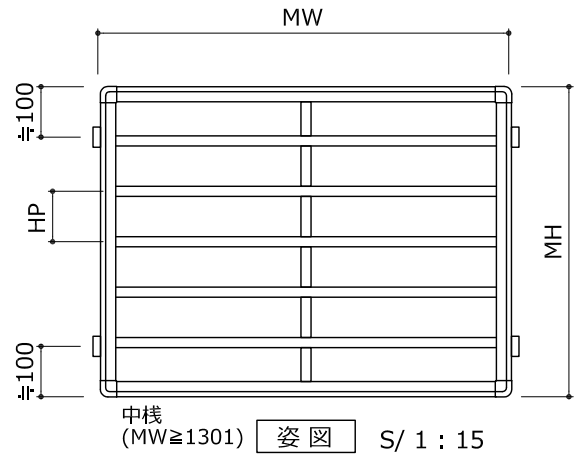
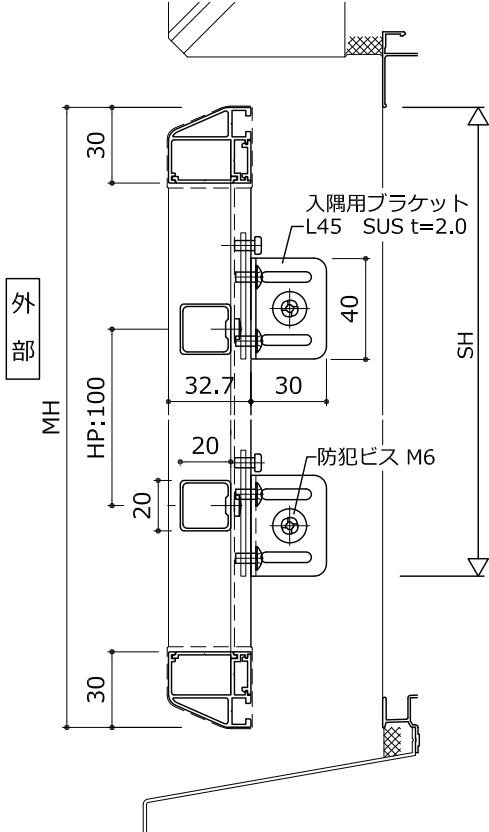


■ CP認定品 基本図 S/1:3

□ TN-BT型 縦格子
持出し納まり - サッシ枠付け

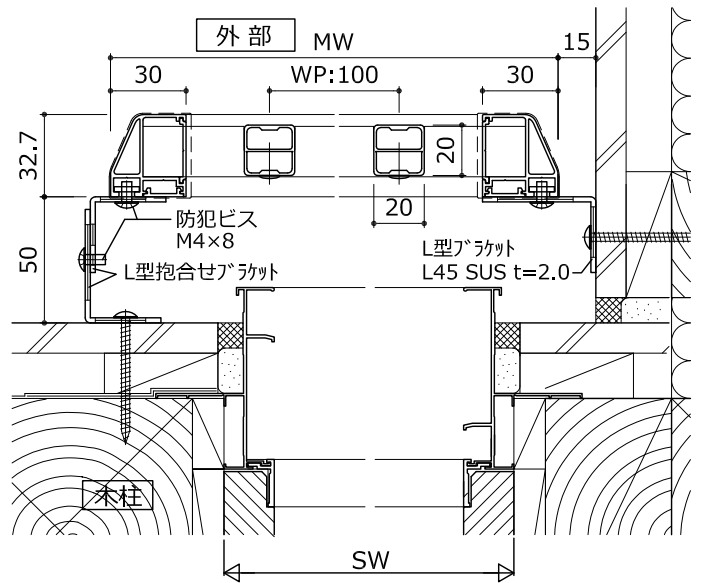
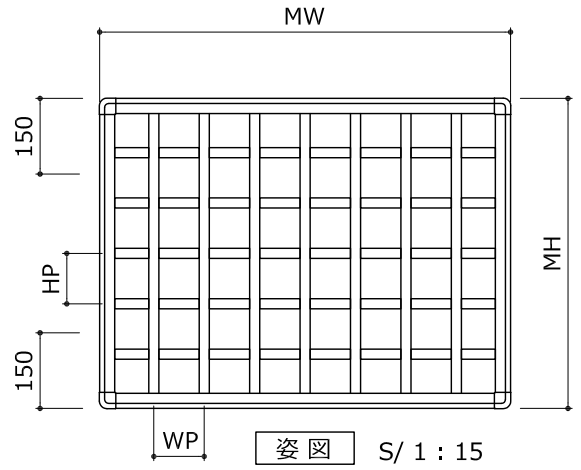
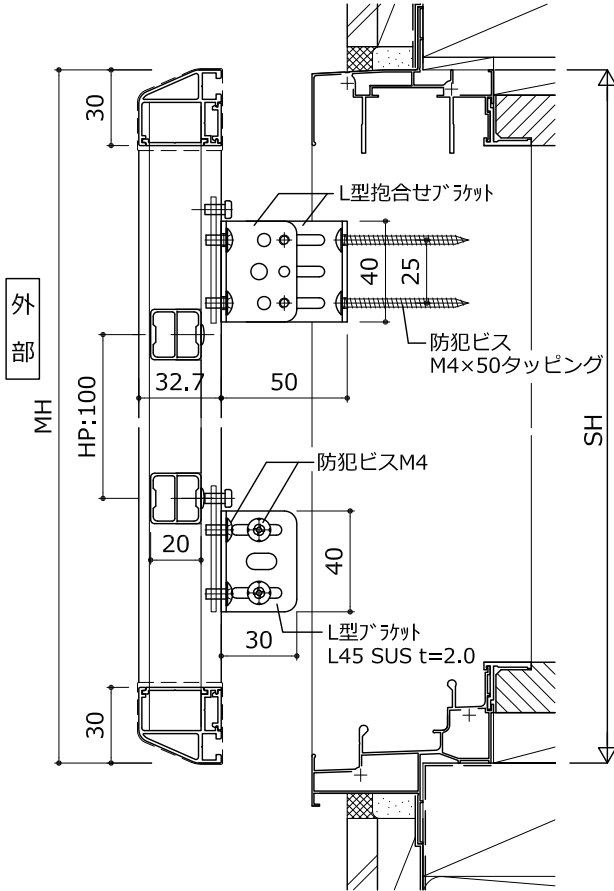


□ TN-BY型 横格子
入隅納まり - RC躯体



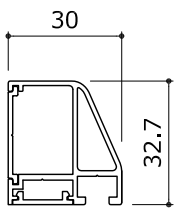
CP認定品 基本図 S/1:3

□ TN-BK型 組子格子
持出し・片入隅 納まり - 木造



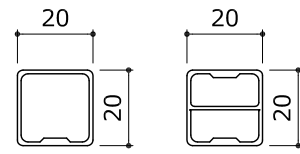
CP認定品 仕様

□ 枠材バリエーション

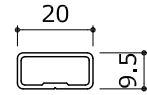


TN枠

□ 格子材バリエーション

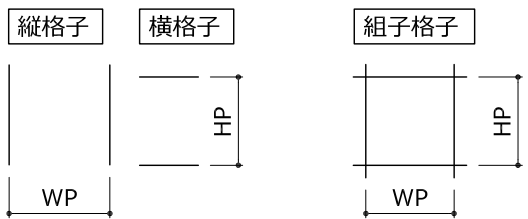


□20×20 (縦・横格子) □20×20DB (組子格子)



□20×9.5 (中棧)

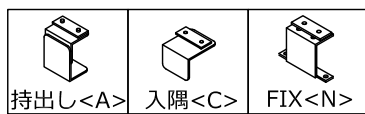
□ 標準格子ピッチ



WP:100mm HP:100mm
最小ピッチ 40mm
Pが100mmを超えると
CP認定外となります。

WP:100mm HP:100mm
(両端で調整)
最小ピッチ 50mm
Pが100mmを超えると
CP認定外となります。

□ 取付金具



※ブラケット部品図を参照ください。

□ 製作範囲

