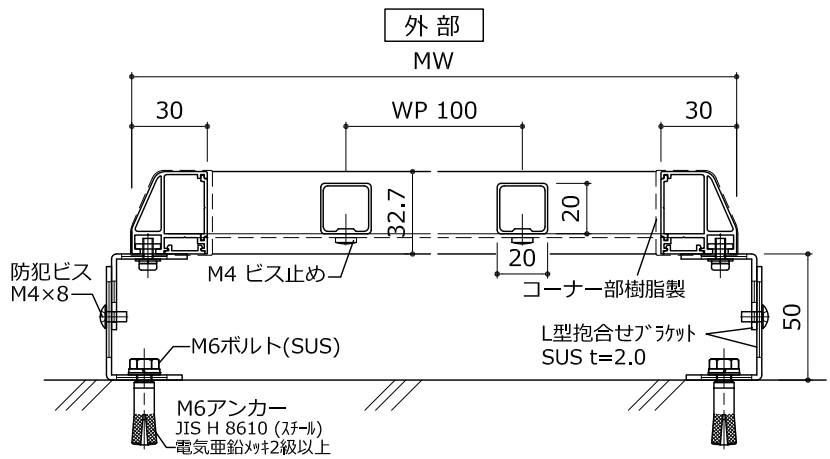
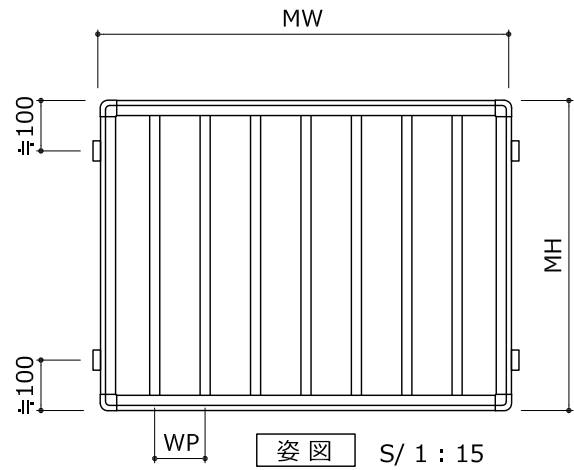
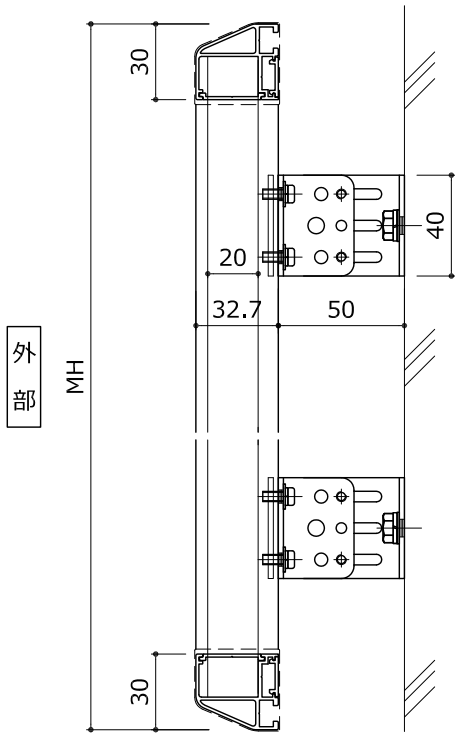
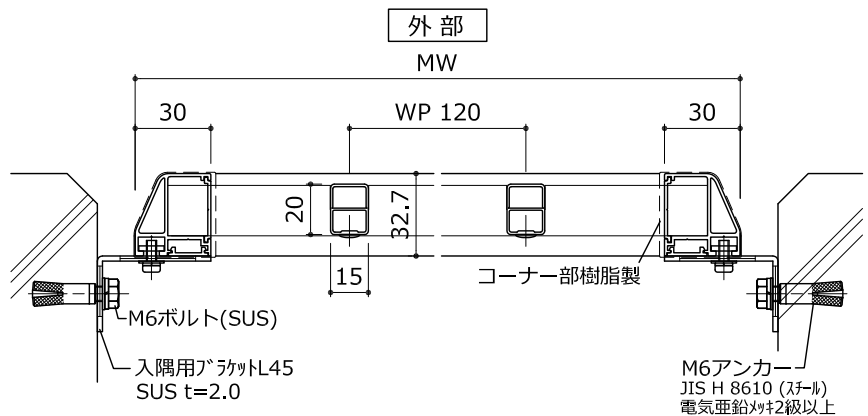
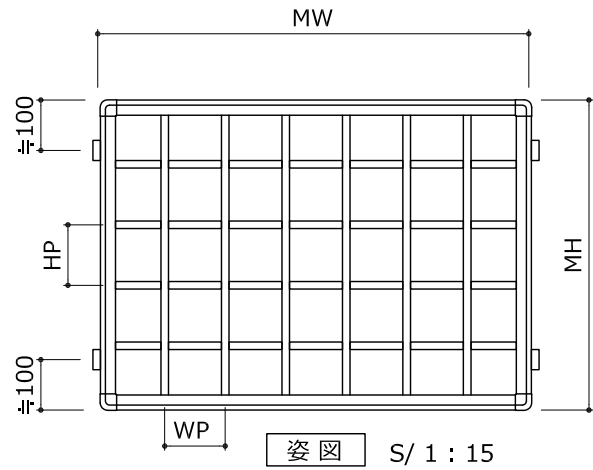
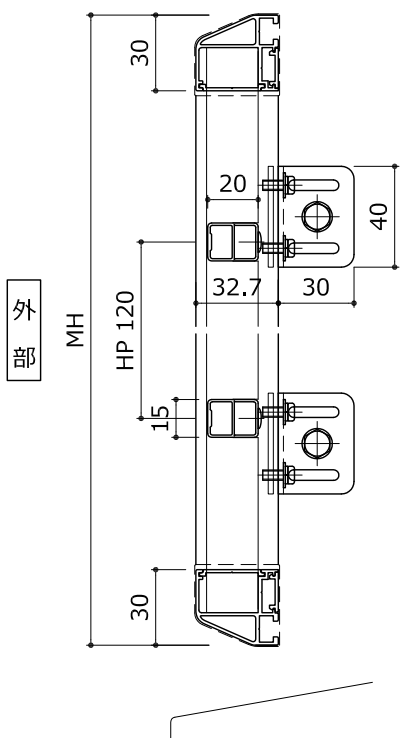


■ BL認定品 基本図 S/1:3

□ TN-BL型 縦格子
持出し納まり - RC躯体

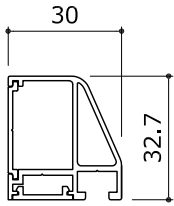


□ TN-BL型 組子格子
入隅納まり - RC躯体



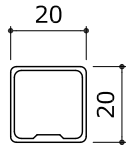
BL認定品 仕様

枠材バリエーション

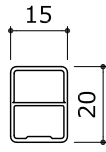


TN枠

格子材バリエーション



□20×20
(縦格子)



□15×20
(組子格子)

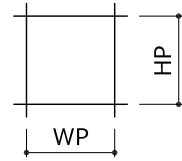
標準格子ピッチ

縦格子



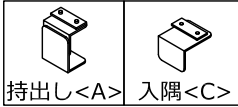
WP 100mm(両端で調整)
最小ピッチ 30mm
WPが100mmを超えると
BL認定外となります。

組子格子



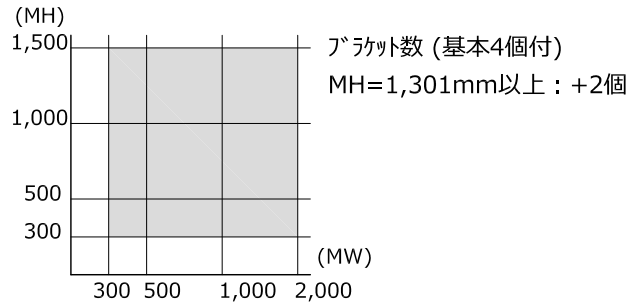
WP 120mm HP 120mm
(両端で調整)
最小ピッチ 50mm
WP/HPが120mmを超え
ると、BL認定外となります。

取付金具



※ブラケット部品図を参照ください。

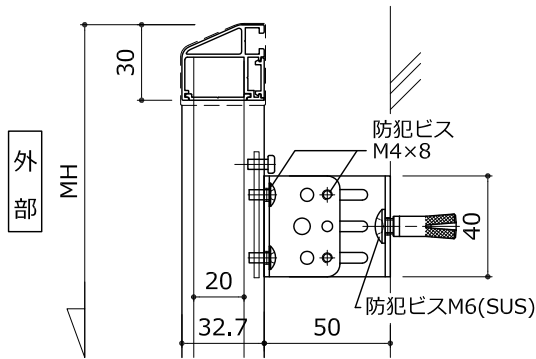
製作範囲



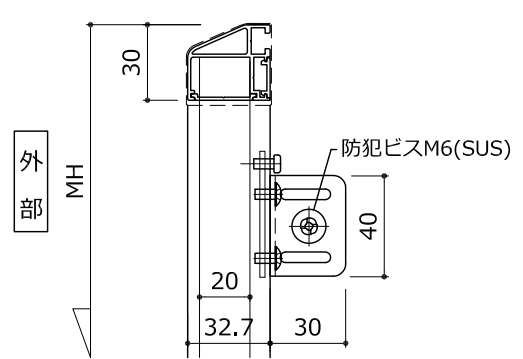
TN-BL-bs型 S / 1 : 3

BL-bs型は、ビスを、すべて防犯ビスを使用しており、防犯力が高い仕様となっています。

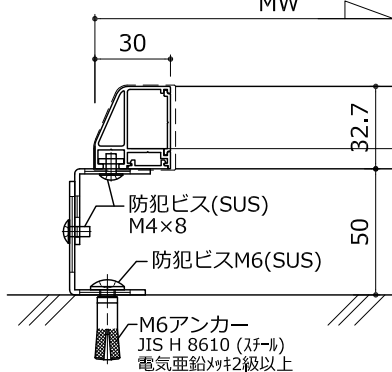
持出し納まり



入隅納まり



外部



外部

