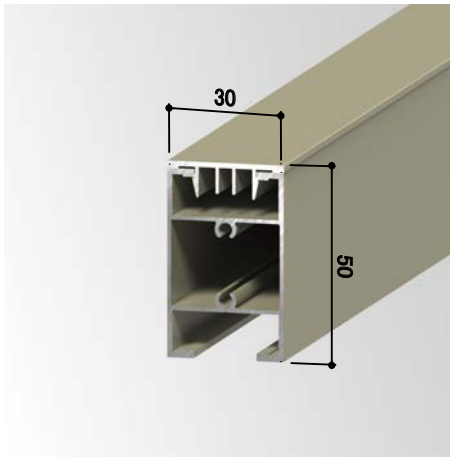


COLOR VARIATION ※赤面色は特色扱いとなります



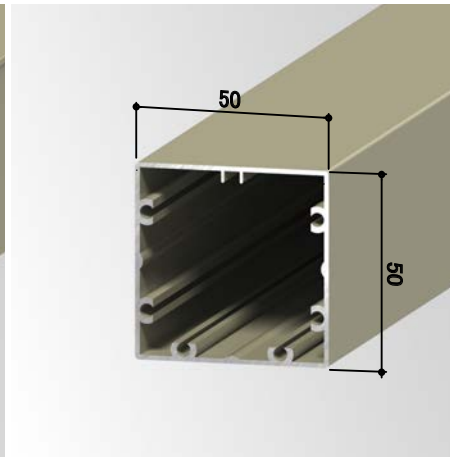
■ オプション材 対応色 02 05 06 07 15 18 ※取付け材のみ 06 15 18

部材の組み合わせにより、いろいろな場所へ取付可能ですので、ご相談ください。



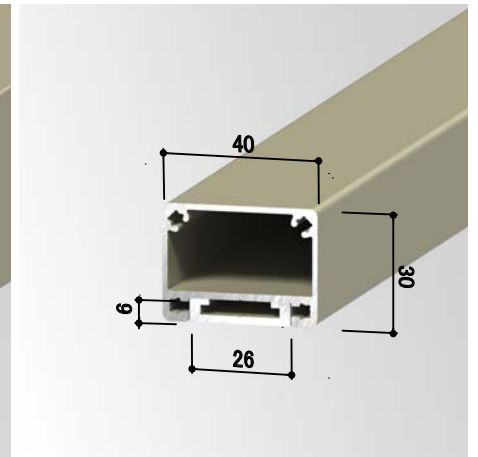
【30X50 ポール材】

雨戸などの障害物を回避して、製品固定する際に使用します。
☆小口樹脂キャップ有り。



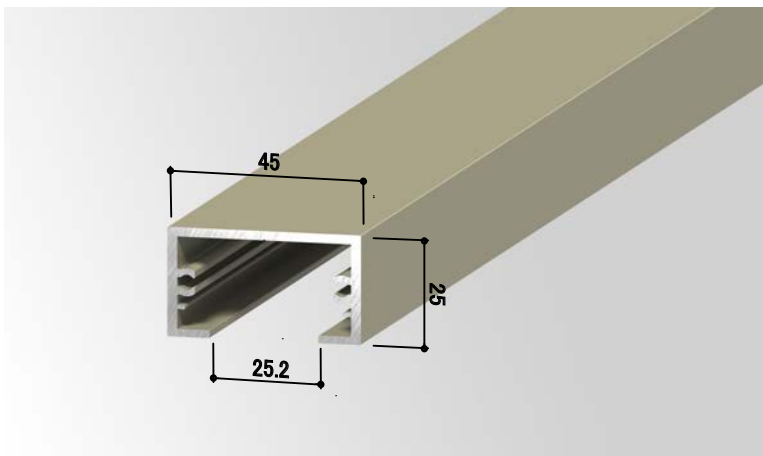
【50X50 柱材】

フェンスや、門扉、目隠しなど使いやすいサイズの柱材です。
☆小口樹脂キャップ有り。



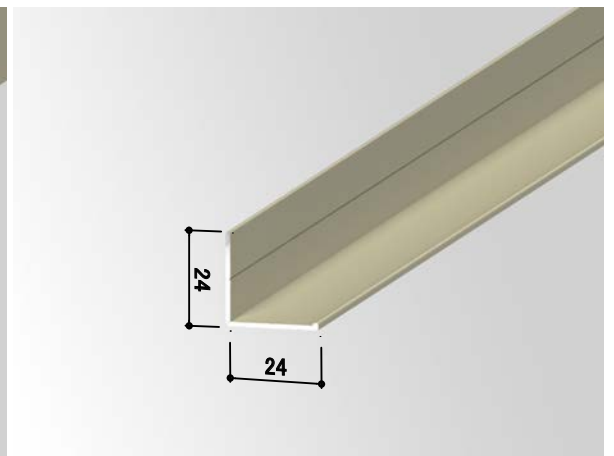
【30X40 笠木材】 ※写真は溝カバー付

面格子の補強として使用したり、格子を付けて、手すりとして使用したりできます。
☆小口キャップ有り。(アルミ板加工品)



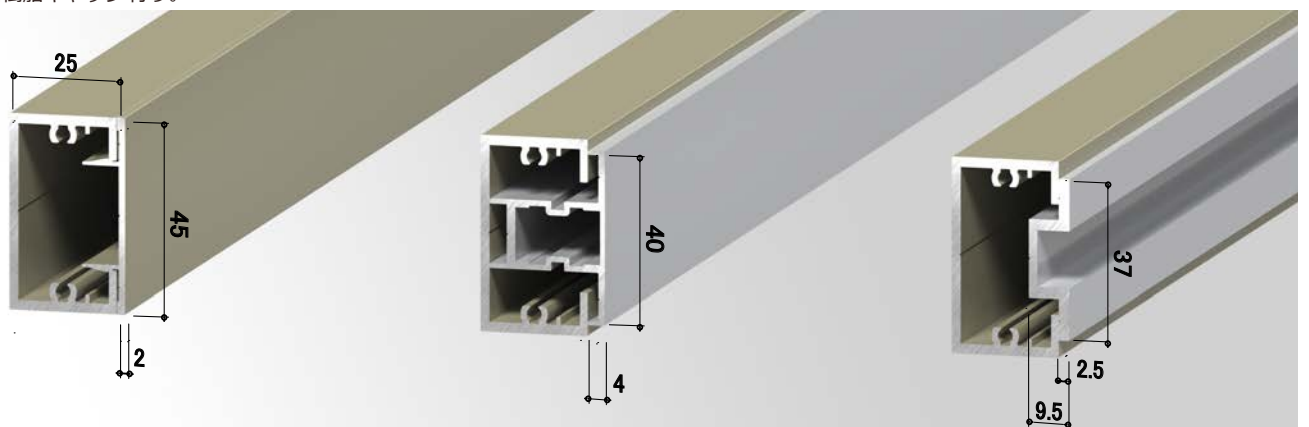
【25X45W 材】

面格子の横桟として使用します。
肉厚で強度がありますので、太格子やスクリーンの横桟に最適です。
☆小口樹脂キャップ有り。



【アングル L24X24】

面格子枠材に取り付けて、直止め仕様として使用します。



■ P カバー材
後入れ可能な嵌合式です。
☆小口樹脂キャップ有

■ 直付け材
躯体に直接取り付ける用途に使用します。小口樹脂キャップを付ける場合、直付け材・胴縁材を片側マイナス 30 mm して下さい。

■ 取付け材
胴縁材を固定後、製品をボルト締めて固定。室外機台で使用しています。

カバー材（25X45W 材用）用途に合わせて、ご使用いただけます。