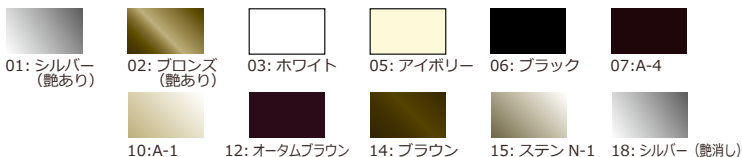
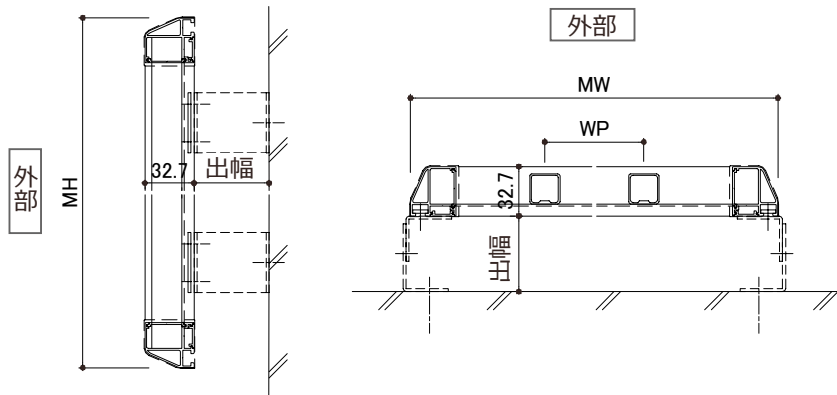


**BL 認定品**  
**TN-BL 型 縦格子 【TN-BL-T】**  
**TN-BLbs 型 縦格子 【TN-BLBS-T】**

COLOR VARIATION



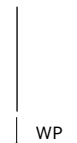
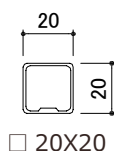
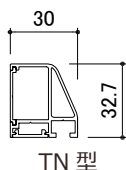
壁付 DETAIL



BL 認定を取得した面格子です。  
 主として、RC 造の集合住宅に取付されます。  
 スタンダードな縦格子タイプで、あらゆる場所にマッチします。  
 公的機関（ベターリビング協会）にて、強度試験、工場検査を受けているため、信頼性の高い商品です。

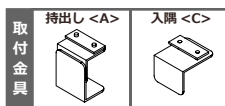
部材バリエーション

■ 枠材 ■ 格子材 ■ 標準格子ピッチ



WP:100 mm  
 \* 最小ピッチ = 40 mm  
 ※両端で調整  
 ※ WP が 100 mm を超えると BL 認定外となります。

対応色

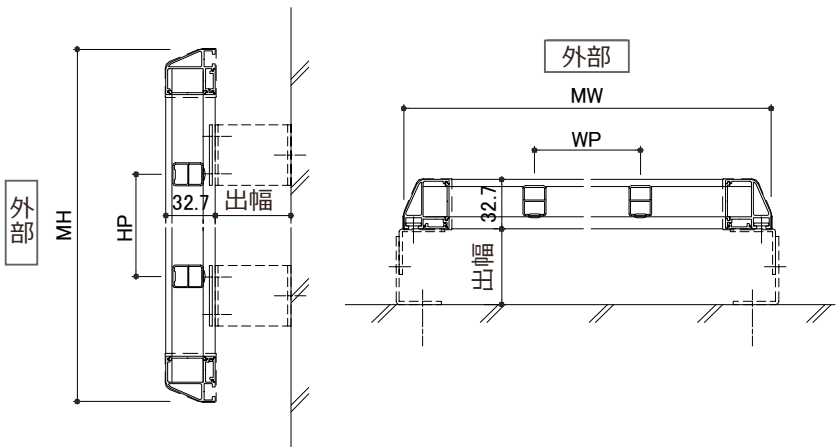


※巻末のブラケット一覧をご参照ください

**BL 認定品**  
**TN-BL 型 組子格子 【TN-BL-K】**



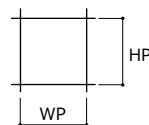
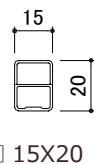
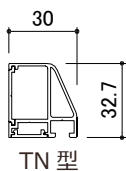
壁付 DETAIL



BL 認定を取得した面格子です。  
 主として、RC 造の集合住宅に取付されます。  
 格子を井桁状に、フラットな形で組み合わせており、装飾性に優れます。  
 公的機関（ベターリビング協会）にて、強度試験、工場検査を受けているため、信頼性の高い商品です。

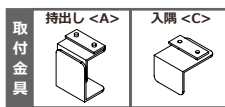
部材バリエーション

■ 枠材 ■ 格子材 ■ 標準格子ピッチ



WP:120 mm / HP:120 mm  
 \* 最小ピッチ = 50 mm  
 ※両端で調整  
 ※ WP・HP が 120 mm を超えると BL 認定外となります。

対応色



※巻末のブラケット一覧をご参照ください

## 特長

防犯性	安全性	メンテナンス性	装飾性	製作範囲
				<p>MH 1,500 1,000 500 300</p> <p>MW 300 500 1,000 1,500 2,000</p>
<ul style="list-style-type: none"> <li>格子は、フレーム内部に印籠組みし、ビスでフレームに強固に固定しており、防犯性に優れます。</li> </ul>	<ul style="list-style-type: none"> <li>コーナー部・枠材共に、丸みを帯びたデザインを採用。角ばった部分が無く安全です。</li> </ul>	<ul style="list-style-type: none"> <li>ゴミがたまりやすい部分にカバーをしているので、お掃除しやすく衛生的です。</li> </ul>	<ul style="list-style-type: none"> <li>格子を井桁状にフラットになるように組み合わせしており、装飾性に優れます。※（組子格子タイプ）</li> </ul>	<ul style="list-style-type: none"> <li>ブラケット数（基本：4個付）MH = 1,301 mm以上：+2個</li> </ul>

<p><b>縦格子</b></p> <ul style="list-style-type: none"> <li>中央に 200 mm X 300 mm の板を置き、100kg の加重に耐えることが出来ます。</li> </ul>	<p><b>組子格子</b></p> <ul style="list-style-type: none"> <li>格子に対して、30kg の加重に耐えることが出来ます。</li> </ul>	<p><b>縦格子</b></p> <ul style="list-style-type: none"> <li>格子に対して、30kg の加重に耐えることが出来ます。</li> </ul>	<p><b>組子格子</b></p> <ul style="list-style-type: none"> <li>ブラケット部分は 100kg の加重に耐えることが出来ます。</li> </ul>

## 施工例

<p>【縦格子タイプ（入隅納まり）】 集合住宅共用廊下側に取付。</p>	<p>【縦格子タイプ（持出し納まり）】 集合住宅共用廊下側に取付。</p>	<p>【組子格子タイプ（入隅納まり）】 集合住宅共用廊下側に取付。</p>

### 優良住宅部品（BL 部品）認定制度とは

品質、性能、アフターサービス等に優れた住宅部品の認定を行い、その普及を図り、人々の生活水準の向上と消費者の保護を推進することを目的としています。  
 “BL”とは“Better Living（よりよい住生活）”の頭文字をとったものです。  
 認定を受けた住宅部品には、「BL マーク証紙」の貼付等により優良住宅部品（BL 部品）である旨を表示することとなり、表示された部品には、瑕疵保証と損害賠償の両面からの BL 保険がついています。



### 適用範囲

主として RC 造の窓に取り付けられる格子状の面格子に適用します。

製品名	製品名	備考
TN-BL 型 縦格子	—	
TN-BLbs 型 縦格子	防犯 BL-bs 部品	防犯ビス使用
TN-BL 型 組子格子	—	



認定番号：BLGW071015

### BL-bs 部品とは

BL 製品のうち、次の①～⑤のような社会的要請への対応を先導するような特長も有するような特長も有する住宅部品を「BL-bs 部品」（BL-bs：Better Living for better society）として認定しています。

- ①環境の保全に寄与する特長
- ②社会の資産としての住宅ストックの形成・活用に寄与する特長
- ③高齢者・障害者を含む誰もが安全かつ快適な生活をおくることができる社会の実現に寄与する特長
- ④防犯性の向上に寄与する特長
- ⑤その他より良い社会の実現に資する特長



弊社製品は、④防犯性の向上に寄与する特長で認定されています。