

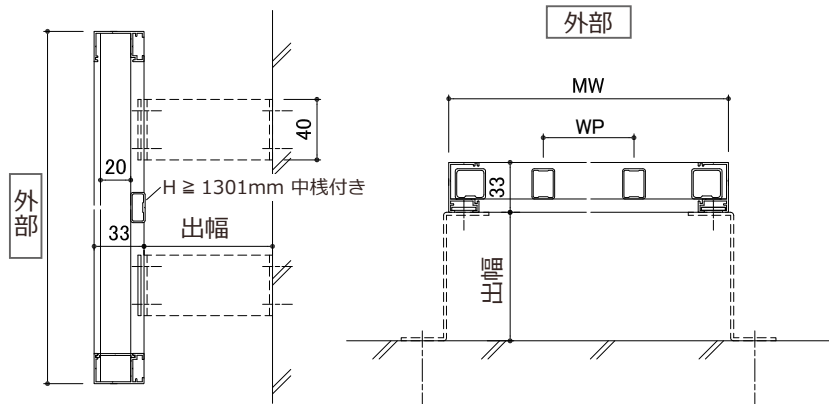
COLOR VARIATION ※赤面色は特色扱いとなります



四方枠 縦格子 【TK-TA】



壁付 DETAIL

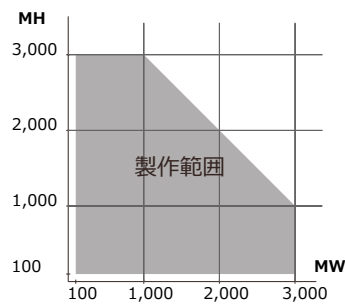
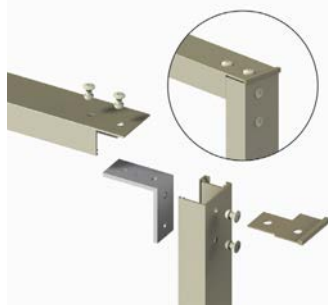


スタンダードな面格子ですので、あらゆる場所にマッチします。
格子標準ピッチでは、やや柔らかな格子の印象です。
オーダーにて、格子ピッチを細かくすると硬い格子の表情が演出できます。

部材バリエーション

■ 枠材 ■ 格子材 ■ 標準格子ピッチ

■ 特長



- 標準格子サイズは□ 15X20
オーダーで異なるサイズの格子も選択可能です。
□ 20X20・□ 9.5X20
- ゴミがたまらない様に、カバー付きです。
(1型枠のみ)
※変形・特注ピッチの場合は取付け出来ません。
- フレームの接合は、金属製部品を使用しており、耐久性に優れます。
フレームコーナー部は、樹脂で保護されており安全です。
- ブラケット数 (基本: 4個付)
MW = 2,001 mm以上: +2個
MH = 1,301 mm以上: +2個
※ H=1,301 mm以上は中棧が付きま

■ 施工例

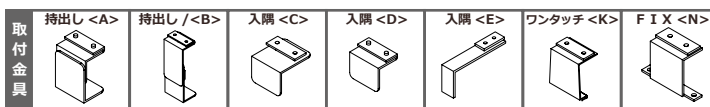


集合住宅共用廊下側に、侵入防止柵として取付。(点検用扉付き)

集合住宅共用廊下側に取付。改装工事の為、既存アンカーを再利用しています。

集合住宅共用廊下側に取付。格子を縦・横に組合せてデザインした面格子です。

対応色



※巻末のブラケット一覧をご参照ください