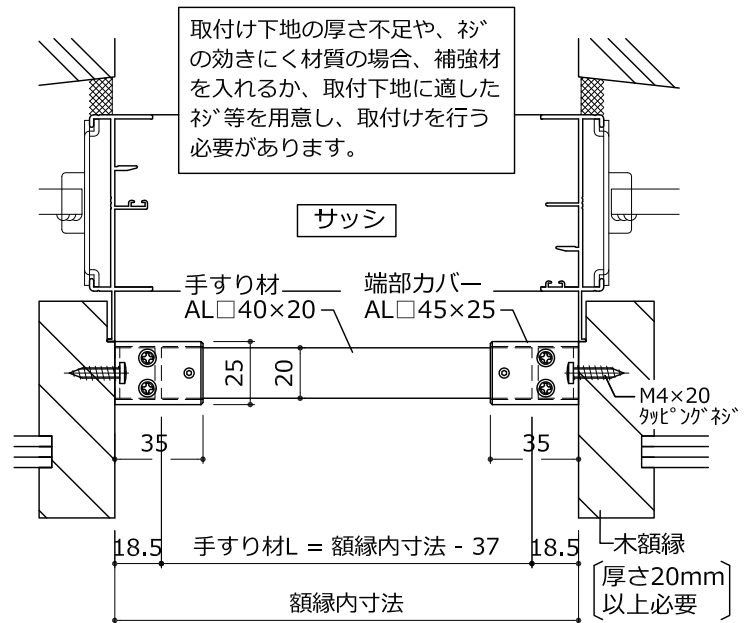
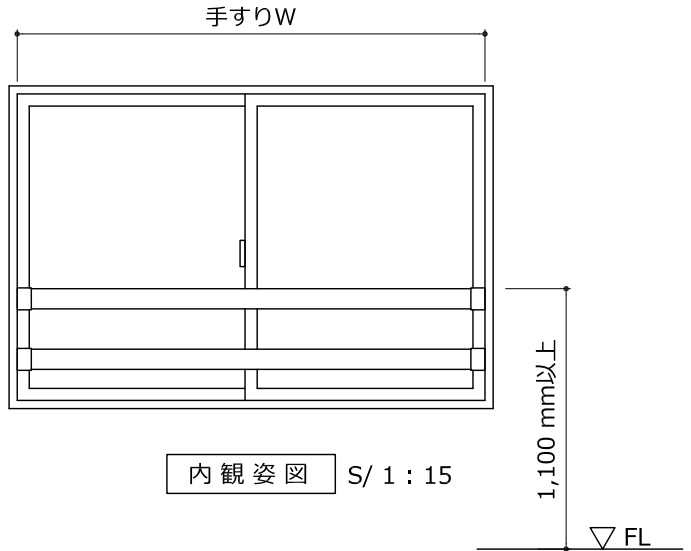
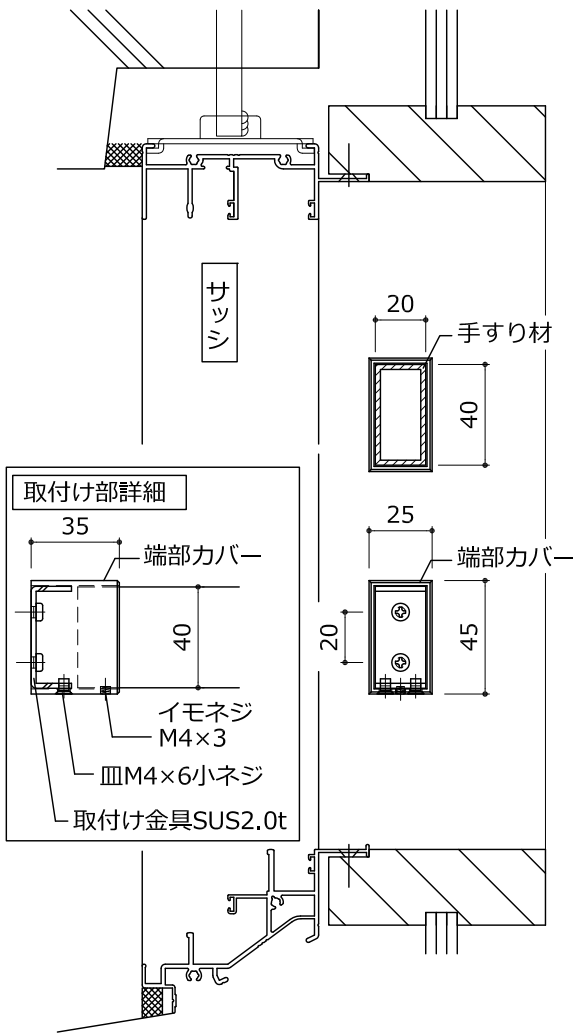
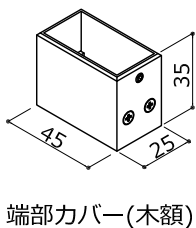
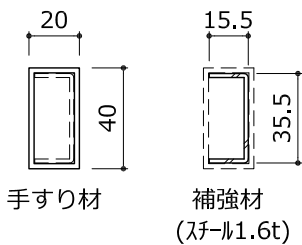


■ 内部手すり 基本図 S/1:3

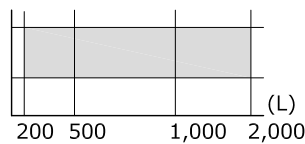
□ 木額 - 木額 納まり



□ 部材バリエーション

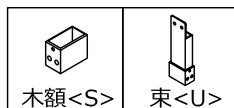


□ 製作範囲



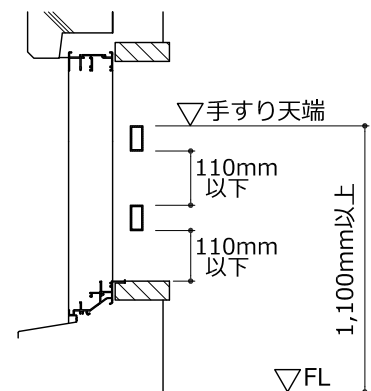
ブラケット数 (基本2個付)
 ・L=2,000mm以上は、束やブラケット等で、中間部に補強が必要です。
 ・L=1,500mm以上は、補強材入りとなります。

□ 取付け金具



※ブラケット部品図を参照ください。

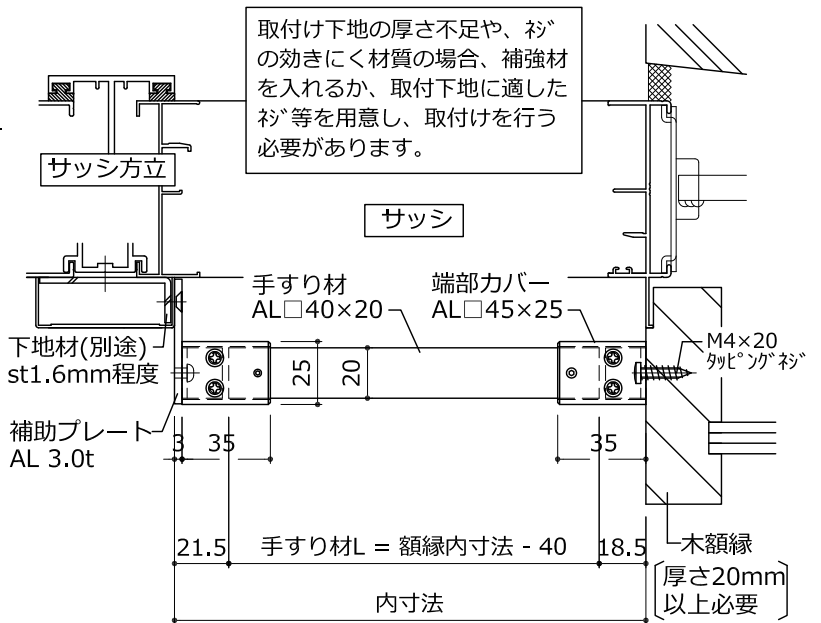
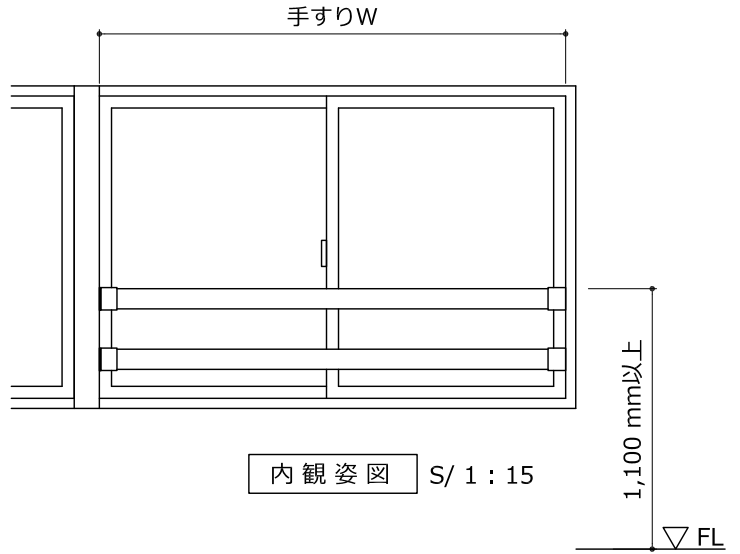
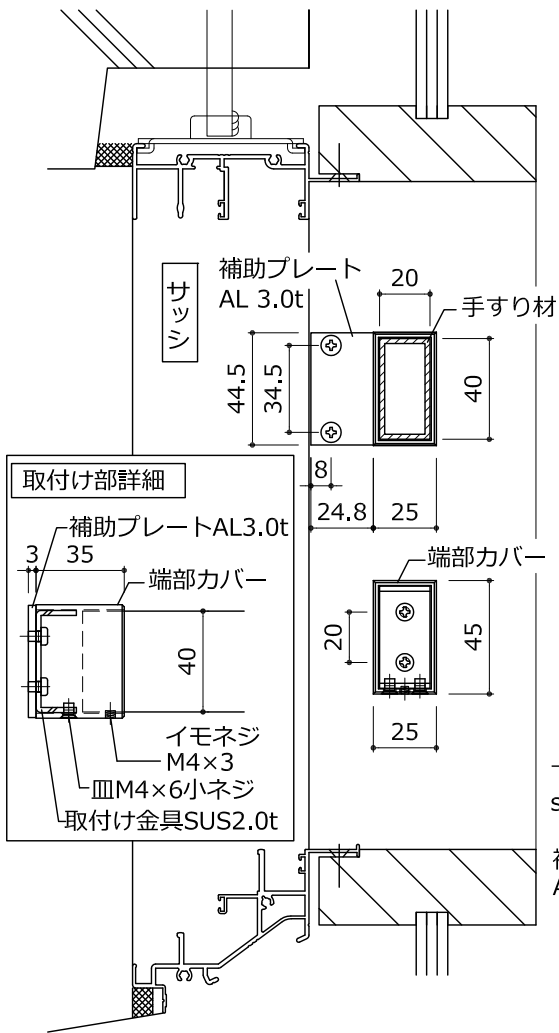
□ 設置条件



・設置条件は、FL～手すり天端まで1,100mm以上必要です。
 ・窓台～手すりの隙間が、110mmを超える場合は、隙間が、110mm以下となるように、複数本設置が必要です。

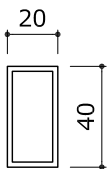
内部手すり 基本図 S/1:3

木額 - コーナー 納まり

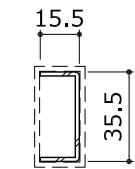


部材バリエーション

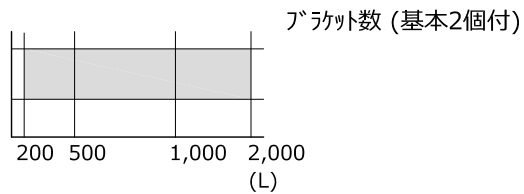
製作範囲



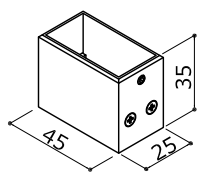
手すり材



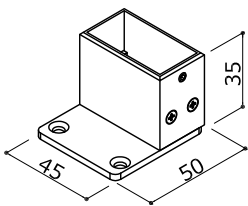
補強材 (スチール1.6t)



- L=2,000mm以上は、束やブラケット等で中間部に補強が必要です。
- L=1,500mm以上は、補強材入りとなります。



端部カバー(木額)



端部カバー(コーナー)

取付け金具

設置条件



※ブラケット部品図を参照ください。

・P26参照ください。