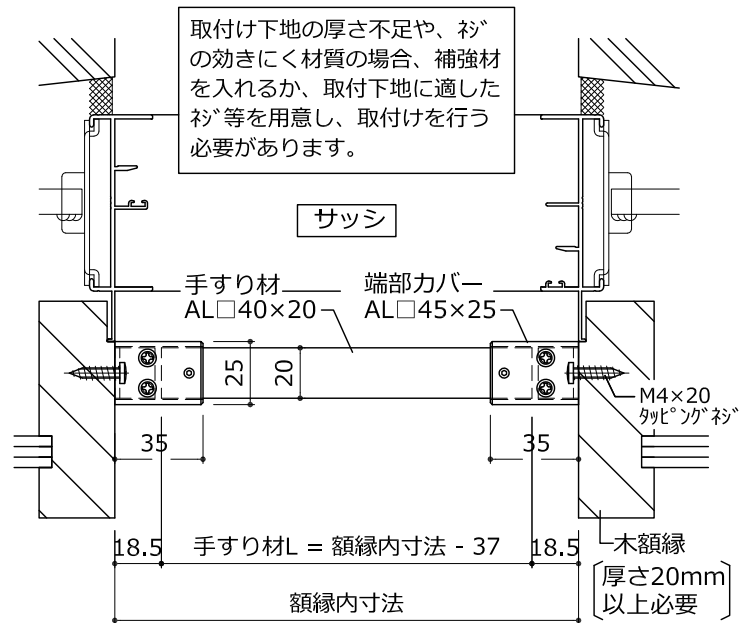
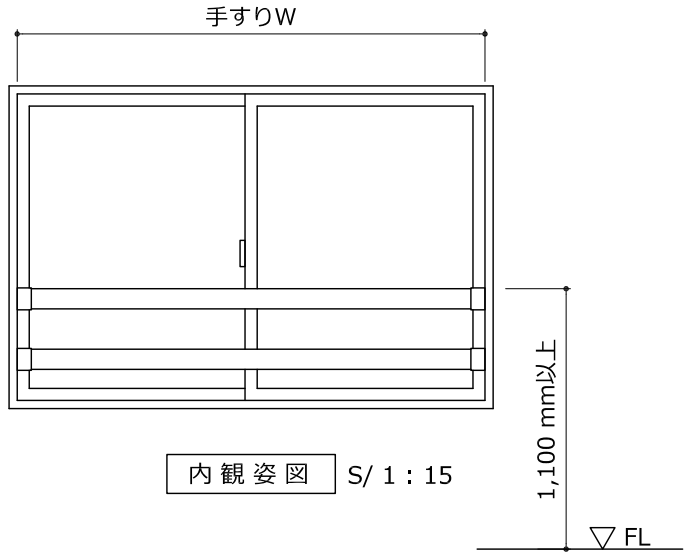
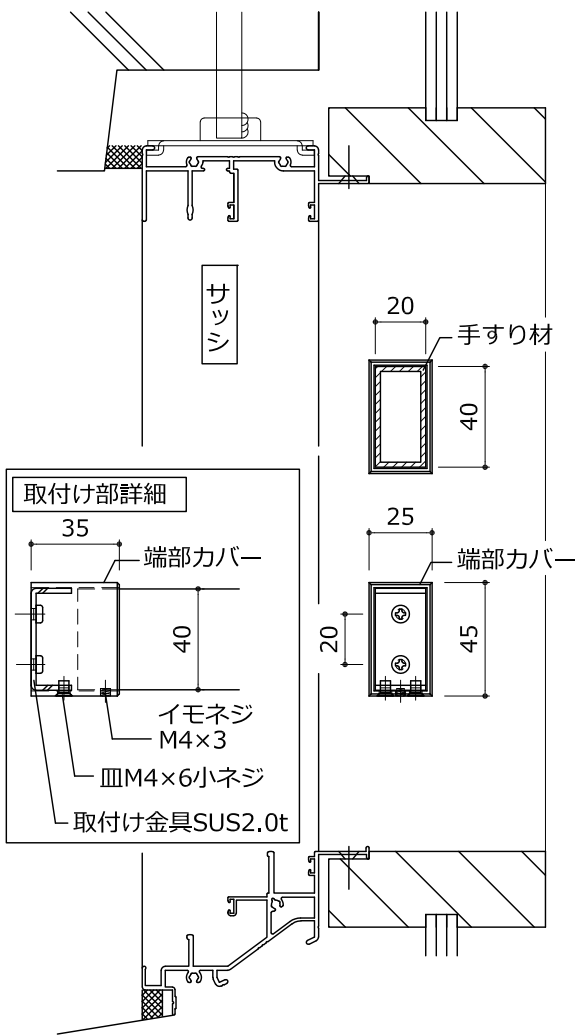
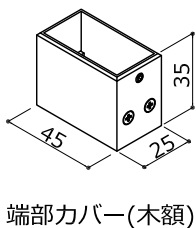
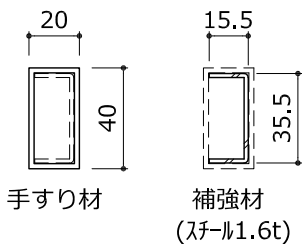


■ 内部手すり【TK-TN】基本図 S/1:3

□ 木額 - 木額 納まり

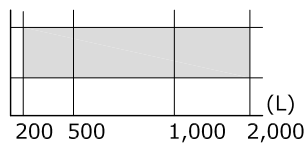


□ 部材バリエーション



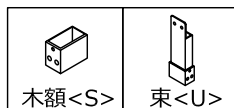
端部カバー(木額)

□ 製作範囲



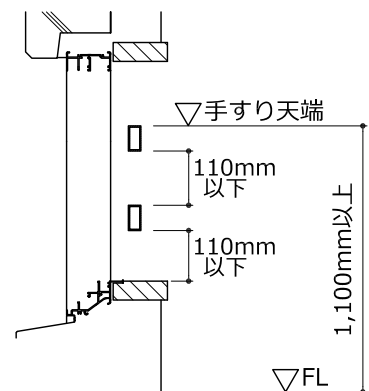
ブラケット数 (基本2個付)
 ・L=2,000mm以上は、束やブラケット等で、中間部に補強が必要です。
 ・L=1,500mm以上は、補強材入りとなります。

□ 取付金具



※ブラケット部品図を参照ください。

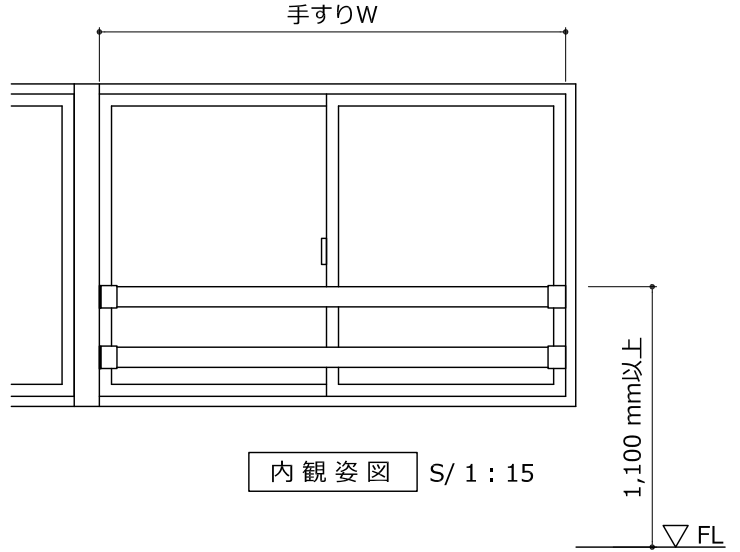
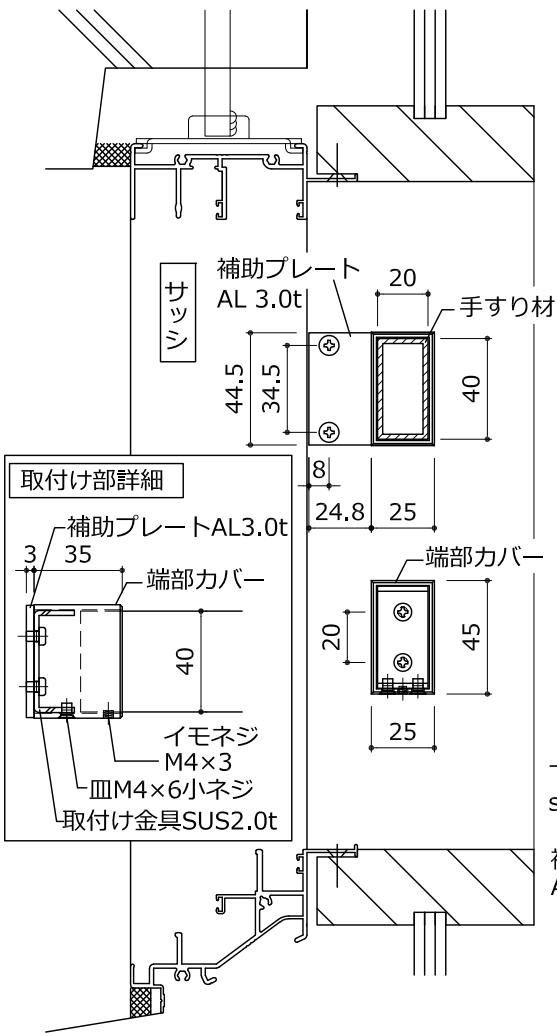
□ 設置条件



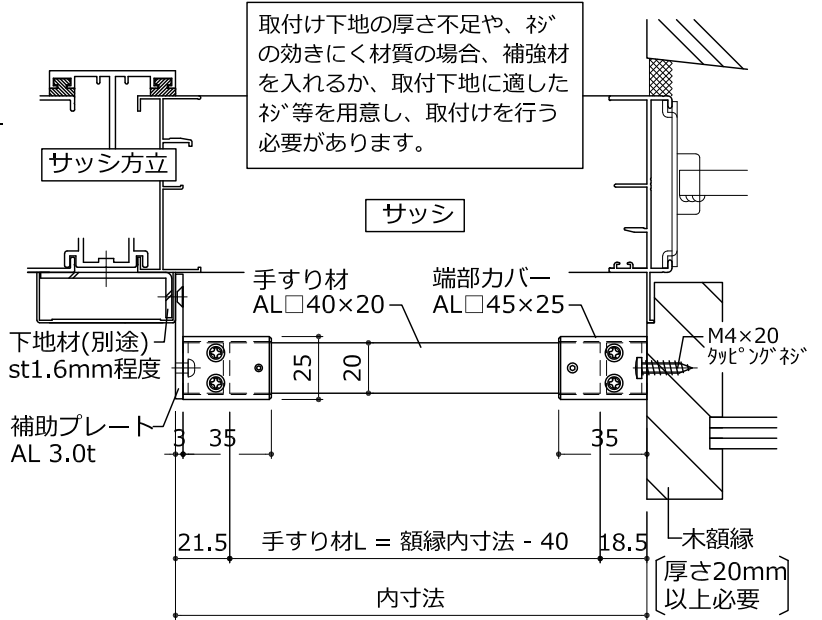
・設置条件は、FL～手すり天端まで1,100mm以上必要です。
 ・窓台～手すりの隙間が、110mmを超える場合は、隙間が、110mm以下となるように、複数本設置が必要です。

■ 内部手すり【TK-TN】基本図 S/1:3

□ 木額 - コーナー 納まり

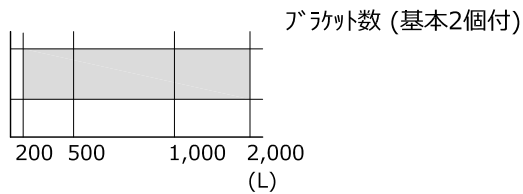
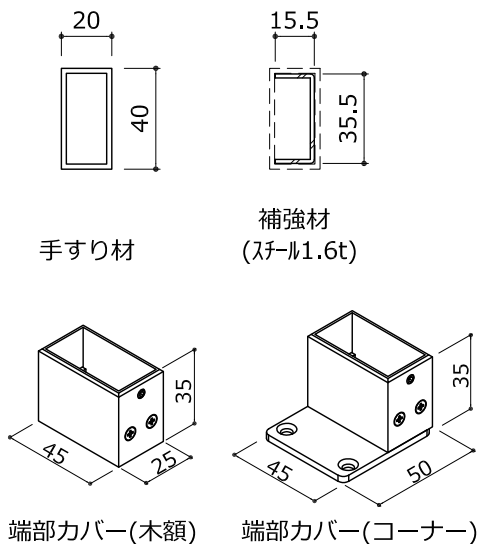


内観姿図 S/1:15



□ 部材バリエーション

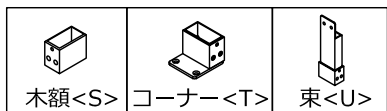
□ 製作範囲



- ・L=2,000mm以上は、束やブラケット等で中間部に補強が必要です。
- ・L=1,500mm以上は、補強材入りとなります。

□ 取付金具

□ 設置条件



※ブラケット部品図を参照ください。

・P26参照ください。