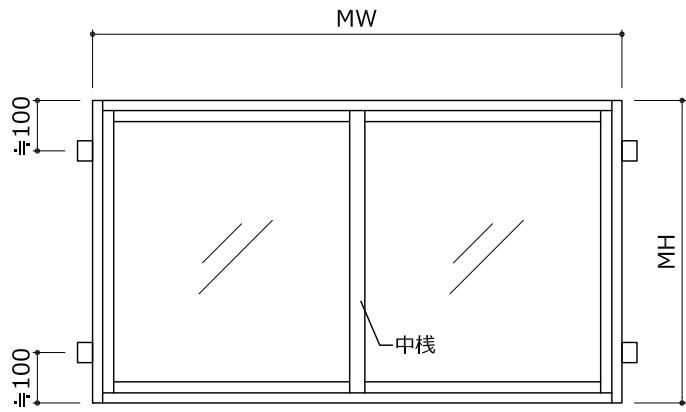
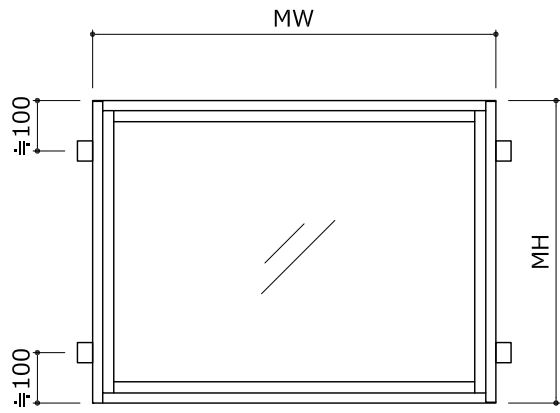
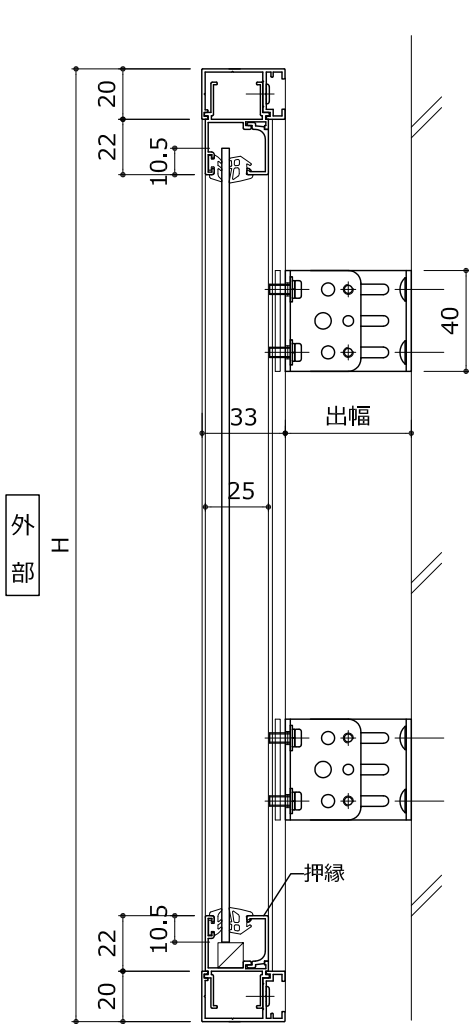
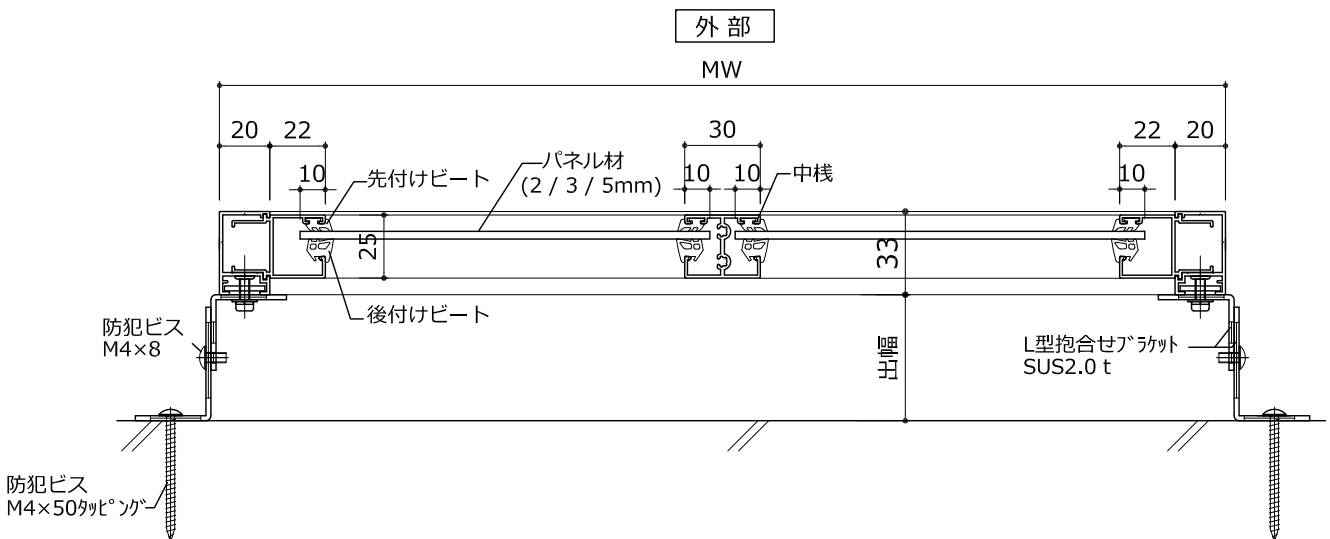


■ パネル枠 S/1:3

□ 持出し納まり

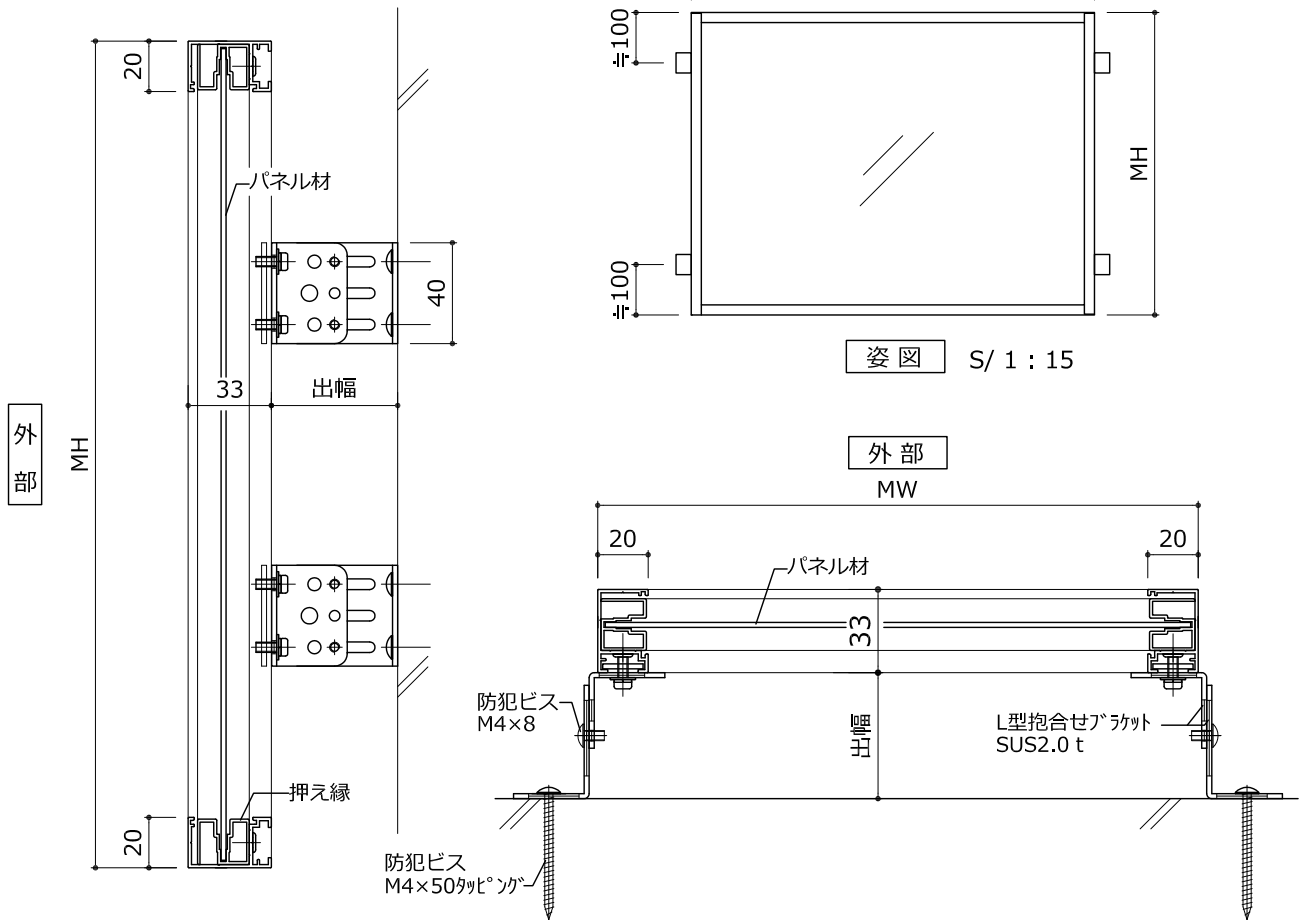


姿図 S/1:15

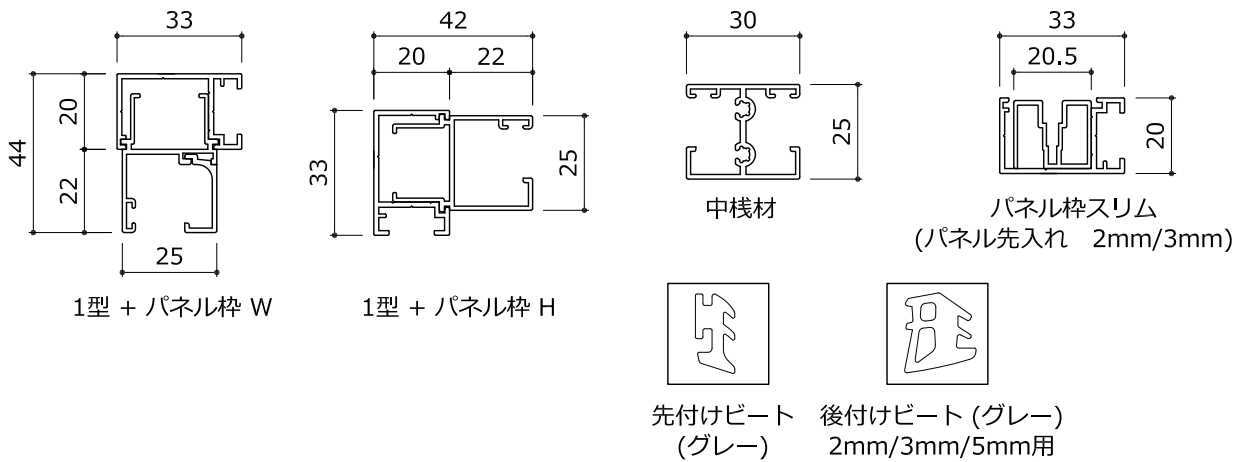


■ パネル枠スリム - パネル先入れ S / 1 : 3

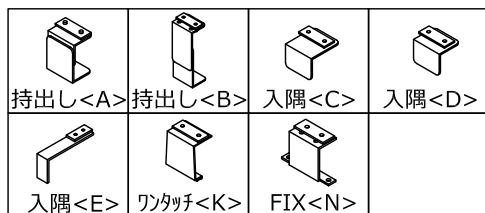
□ 持出し納まり



□ 枠材バリエーション

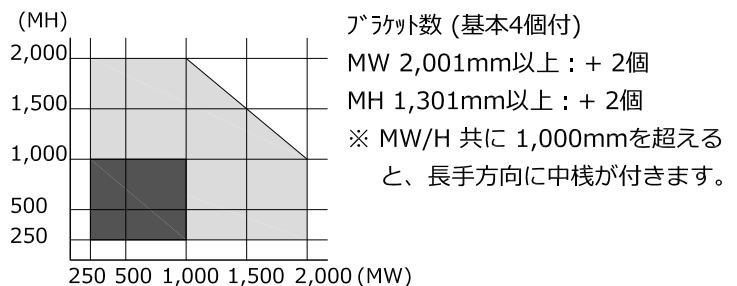


□ 取付金具



※ブラケット部品図・納まり図を参照ください。

□ 製作範囲



■ 部は、パネル枠スリム製作範囲 (1㎡以下)