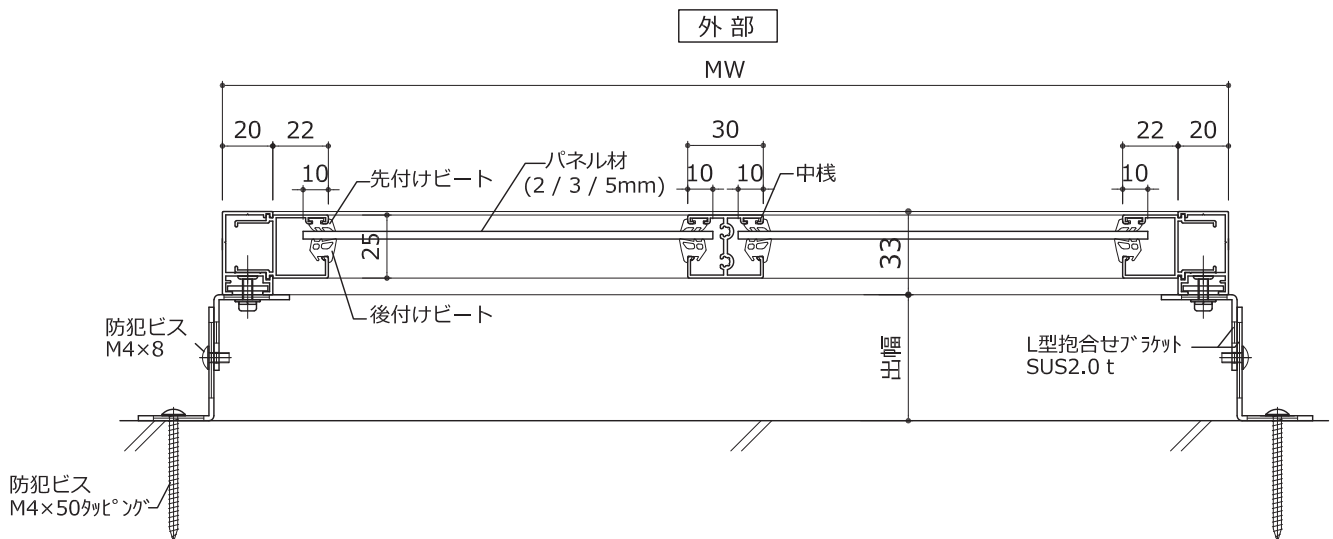
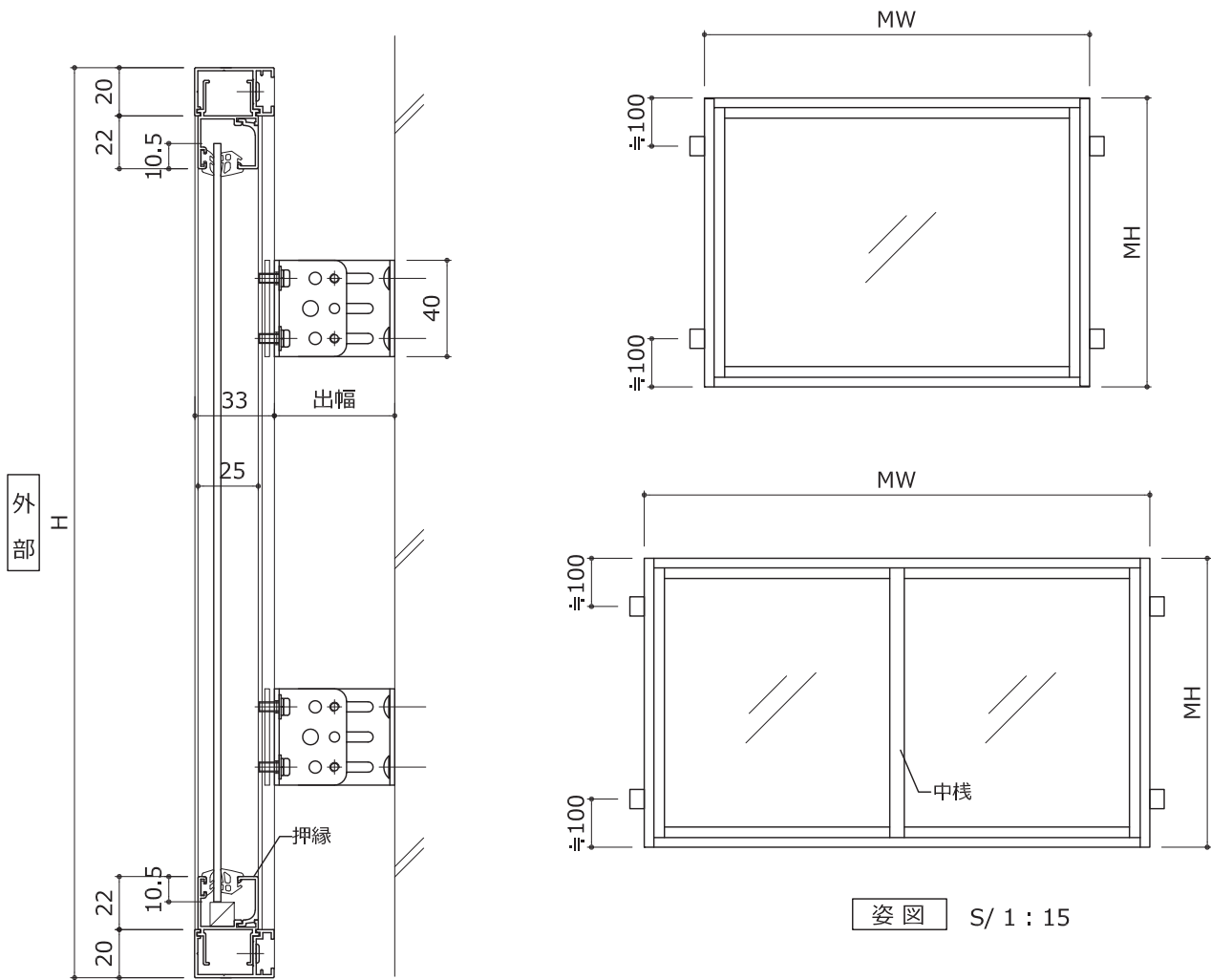


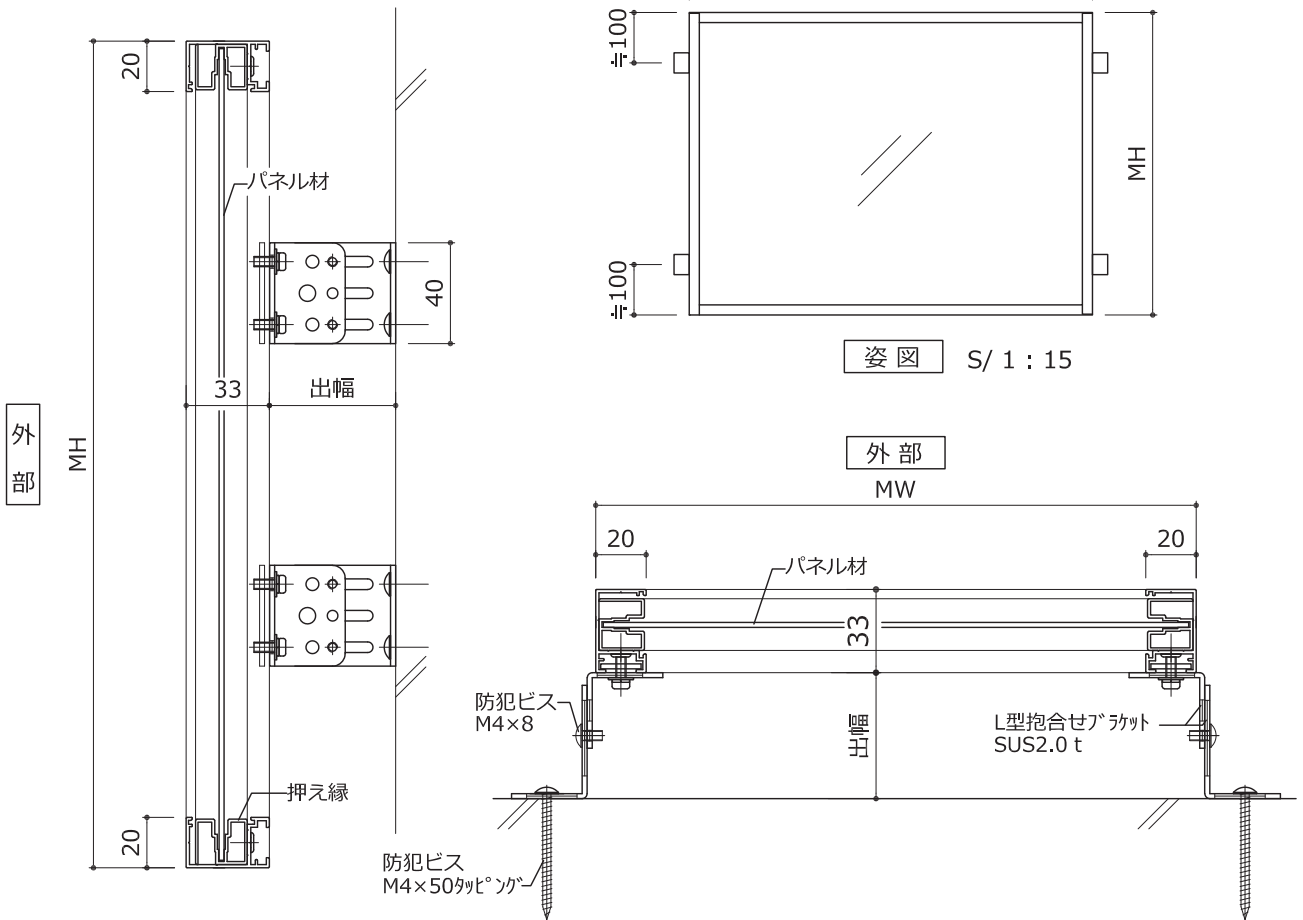
■ パネル枠【TK-PK-A】 - パネル後入れ S/1:3

□ 持出し納まり

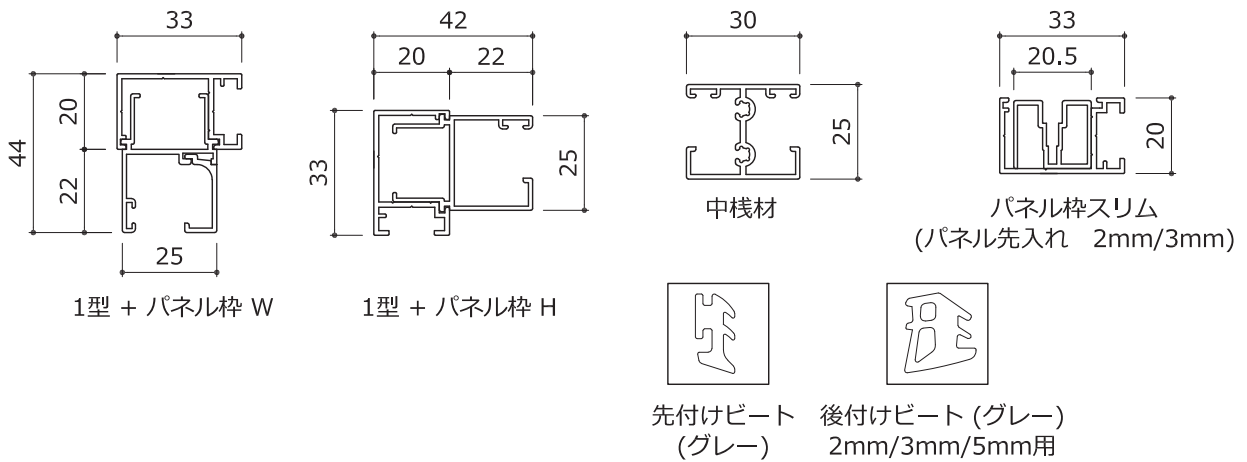


■ パネル枠スリム【TK-PK-S】 - パネル先入れ S/1:3

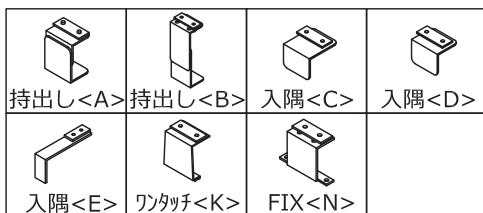
□ 持出し納まり



□ 枠材バリエーション

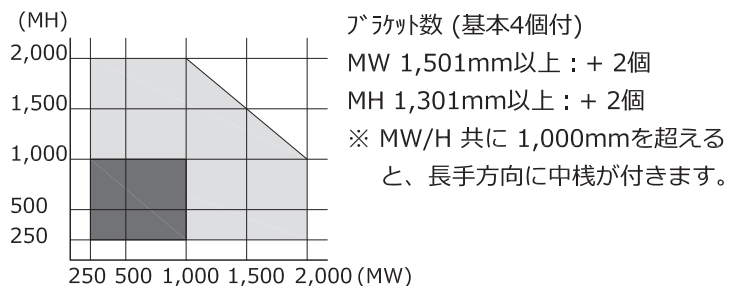


□ 取付金具



※ブラケット部品図・納まり図を参照ください。

□ 製作範囲



■ 部は、パネル枠スリム製作範囲 (1㎡以下)