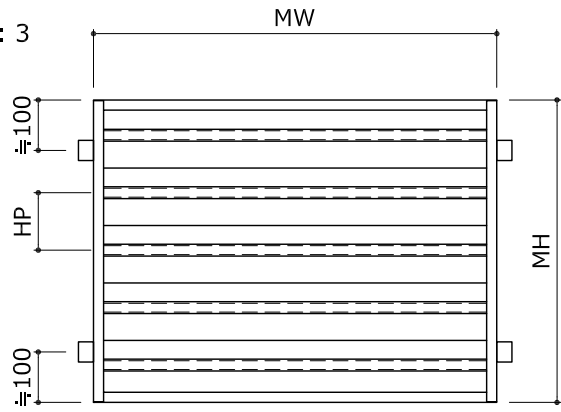
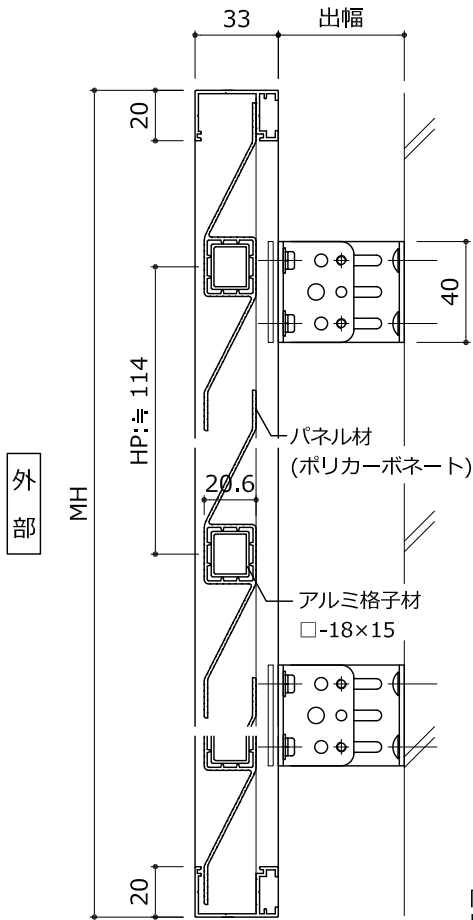


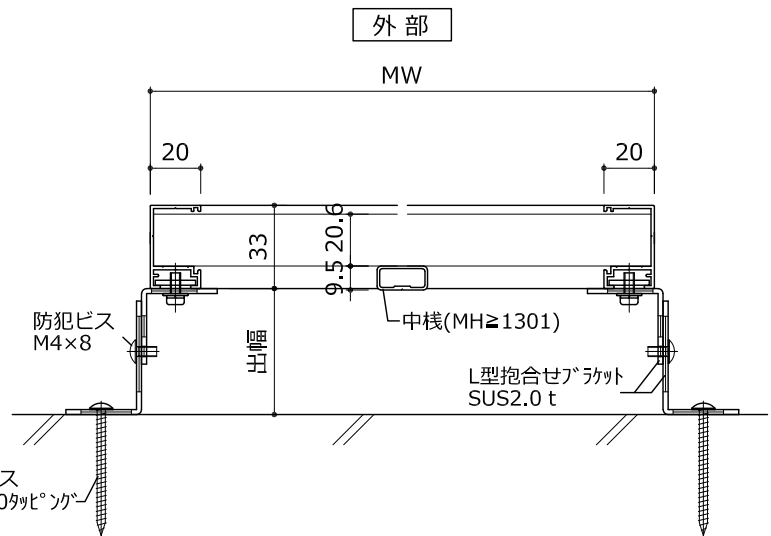
■ PC目隠しルーバー【TK-PR】基本図 S/1:3

□ 持出し納まり



姿図 S/1:15

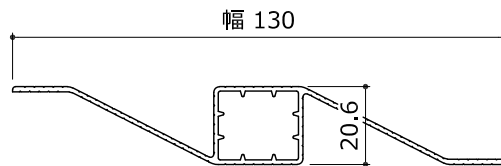
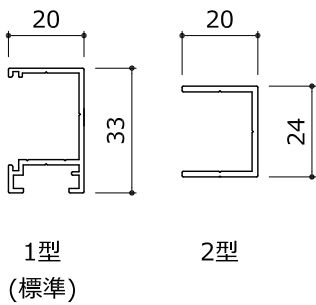
外部



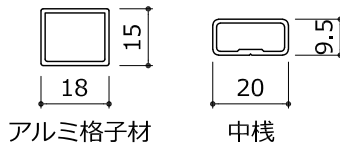
□ 枠材バリエーション

□ 格子材バリエーション

□ 標準ルーバーピッチ

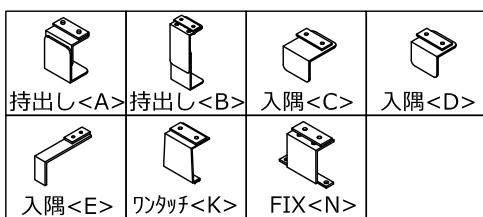


羽根材(ポリカーボネート製)



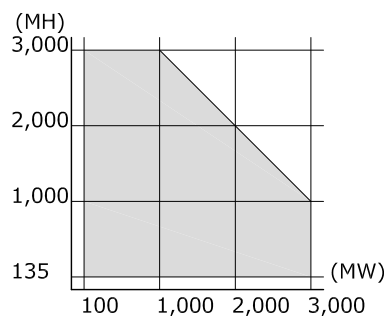
HP: ≒114mm  
HP 107~120で調整  
※羽根材幅をカット出来ない  
為、製作制限があります。

□ 取付金具



※ブラケット部品図・納まり図を参照ください。

□ 製作範囲



ブラケット数 (基本4個付)  
MW 2,001mm以上 : +2個  
MH 1,301mm以上 : +2個

下記MH寸法は製作出来ません。

- 135mm以下 627~668mm
- 147~240mm 747~775mm
- 267~347mm 867~882mm
- 387~454mm 987~989mm
- 507~561mm