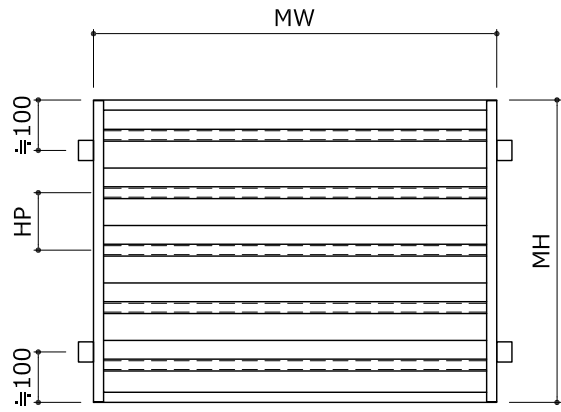
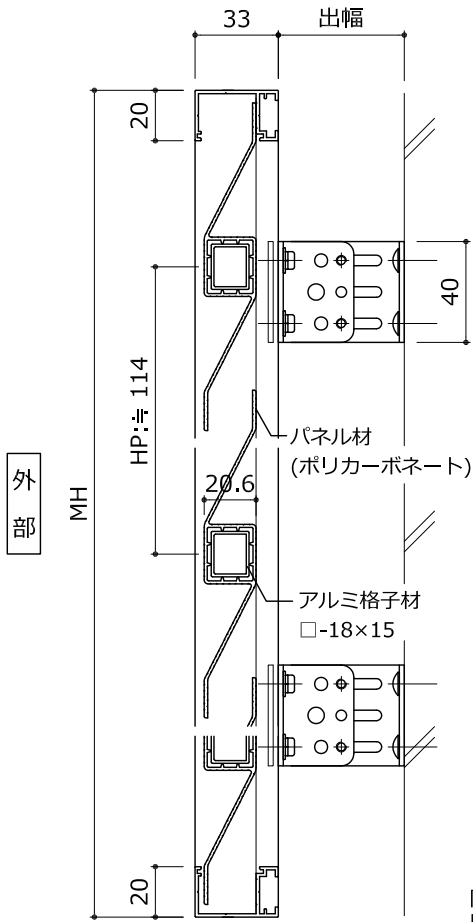
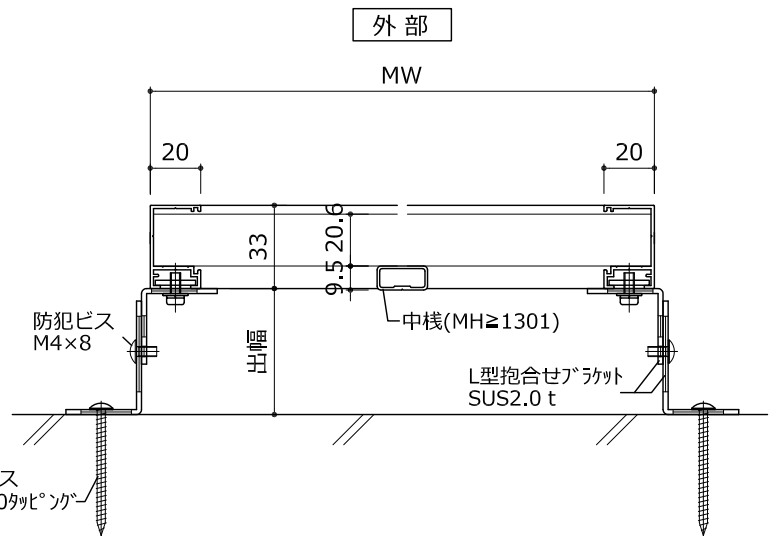


■ PC目隠しルーバー 基本図 S/1:3

□ 持出し納まり



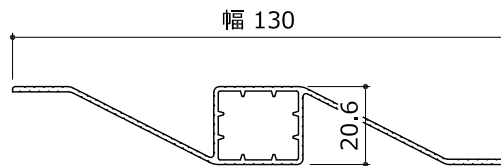
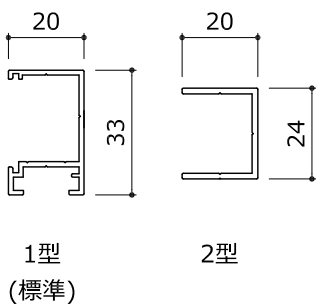
姿図 S/1:15



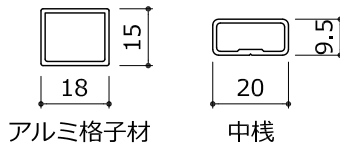
□ 枠材バリエーション

□ 格子材バリエーション

□ 標準ルーバーピッチ

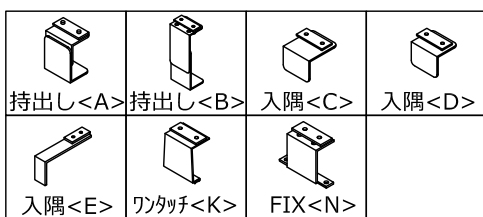


羽根材(ポリカーボネート製)



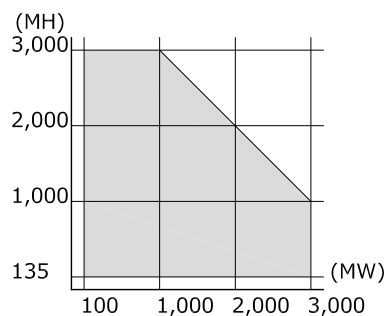
HP: ≒114mm
HP 107~120で調整
※羽根材幅をカット出来ない為、製作制限があります。

□ 取付金具



※ブラケット部品図・納まり図を参照ください。

□ 製作範囲



ブラケット数 (基本4個付)
MW 2,001mm以上: +2個
MH 1,301mm以上: +2個

下記MH寸法は製作出来ません。

135mm以下 627~668mm
147~240mm 747~775mm
267~347mm 867~882mm
387~454mm 987~989mm
507~561mm